

pumpa[®]



E-TECH
EH

CZ **Horizontální vícestupňová čerpadla**

„Překlad původního návodu k obsluze“

SK **Horizontálne viacstupňové čerpadlá**

„Preklad pôvodného návodu na obsluhu“

Platný od **11.10.2021**

Verze/Verzia: **4**

PUMPA, a.s.
U Svitavy 1
618 00 Brno
Czech Republic

CE
www.pumpa.eu

CZ

Obsah

1	PŘEDBĚŽNÁ KONTROLA	5
1.1	DOPRAVA A BALENÍ	5
2	INFORMACE O VÝROBKU.....	5
2.1	ŠTÍTEK ČERPADLA	6
2.2	OSTATNÍ ŠTÍTKY A ZNAČENÍ	6
2.3	INFORMACE O ENERGETICKÉ ÚČINNOSTI.....	6
3	APLIKACE A POUŽITÍ	7
3.1	POVOLENÉ POUŽITÍ	7
3.2	ČERPANÉ KAPALINY	7
3.3	PODMÍNKY POUŽITÍ	7
3.4	ZAKÁZANÝ ZPŮSOB POUŽITÍ.....	7
3.5	DALŠÍ POUŽITÍ	8
4	INSTALACE.....	8
4.1	ELEKTRICKÉ ZAPOJENÍ	8
4.2	JEDNOFÁZOVÉ ČERPADLO	9
4.3	TŘÍFÁZOVÉ ČERPADLO	9
4.4	PROVOZ S FREKVENČNÍM MĚNIČEM	9
5	PŘIPOJENÍ HYDRAULICKÝCH PRVKŮ	9
5.1	KONTROLA NPSH	9
5.2	KONTROLA MAXIMÁLNÍHO TLAKU	10
5.2.1	<i>Pracovní tlak</i>	10
5.2.2	<i>Tlak na sání čerpadla</i>	10
5.3	MINIMÁLNÍ PRŮTOK	10
5.4	POTRUBÍ A SYSTÉM.....	10
6	MONTÁŽ	11
6.1	MANIPULACE	11
6.2	INSTALACE	11
6.3	PŘÍDAVNÉ KRYTÍ A OCHRANA	12
6.4	PŘÍSLUŠENSTVÍ	12
7	UVEDENÍ DO PROVOZU A VYŘAZENÍ Z PROVOZU	12
7.1	PLNĚNÍ ČERPADLA VODOU.....	12
7.2	SPUŠTĚNÍ ČERPADLA	13
7.3	VYPRÁZDNĚNÍ ČERPADLA (ODSTAVENÍ ČERPADLA).....	13
8	ÚDRŽBA A PODPORA	13
9	NOUZOVÉ ŘÍZENÍ.....	14
9.1	OHEŇ.....	14
9.2	ROZLITÁ KAPALINA.....	14
10	LIKVIDACE	14
11	ŘEŠENÍ PROBLÉMŮ	14
12	PŘÍLOHY / PRÍLOHY	30
13	SERVIS A OPRAVY	40
14	LIKVIDACE ZAŘÍZENÍ / LIKVIDÁCIA ZARIADENIA	40
15	PROHLÁŠENÍ O SHODĚ / VYHLÁSENIE O ZHODE	41
ZÁZNAM O SERVISU A PROVEDENÝCH OPRAVÁCH / ZÁZNAM O SERVISE A VYKONANÝCH OPRAVÁCH: ..		43
SEZNAM SERVISNÍCH STŘEDISEK / ZOZNAM SERVISNÝCH STREDÍSK.....		43



Tato příručka obsahuje základní pokyny, jimiž je nutné se řídit během instalace, používání a údržby. Pečlivě si přečtěte tento manuál.



U spotřebičů bez zástrčky musí být v napájecím systému instalován prostředek pro odpojení napájení s omnipolárním oddělením kontaktů, který se při přepětí kategorie III plně odpojí podle platných instalačních pravidel.



Toto zařízení není určeno pro použití osobami (včetně dětí) se sníženými fyzickými, smyslovými nebo duševními schopnostmi nebo nedostatkem zkušeností a znalostí, pokud nebyly pod dozorem nebo nebyly poučeny o používání spotřebiče osobou, která je odpovědná za jejich bezpečnost.



Nepoužívejte elektrické čerpadlo v bazénech, nádržích, rybnících a na podobných místech, když jsou lidé ve vodě. Spotřebič musí být napájen proudovým chráničem se zbytkovým provozním proudem maximálně 30 mA.



Třífázové zapojení musí být chráněno proti zkratu a přetížení zařízením s třídou krytí 10 podle normy IEC 60947-4. Nastavte jmenovitý proud podle hodnoty uvedené na štítku produktu.



Předtím než začnete pracovat na čerpadle se ujistěte, že je odpojeno od napájení a nemůže být náhodou znovu zapojeno.

Maximální výtlačná výška je uvedena v metrech, na štítku čerpadla.

Čerpadlo může nepřetržitě pracovat při maximální teplotě uvedené na štítku čerpadla.

Úvod a bezpečnost

Toto zařízení (elektrické čerpadlo) je navrženo pro manipulaci a zvyšování tlaku kapalin v rámci limitů uvedených níže v návodu. Elektrické čerpadlo je samonasávací, pouze pokud je jako takové označeno (viz typový štítek). Elektrické čerpadlo se skládá z hydraulické části a elektromotoru, které nelze oddělit. Zařízení je vybaveno mechanickou ucpávkou (hřídlovou ucpávkou) a hydraulickými armaturami, které musí být za provozu vždy připojeny k sacímu a výtlačnému potrubí.

Tento návod obsahuje základní pokyny, které je třeba dodržovat při instalaci, používání a údržbě spotřebiče.

S pokyny uvedenými v návodu se musí seznámit jak vedoucí montáže, tak všichni pracovníci odpovědní za obsluhu čerpadla, jmenovaní vedoucím provozu. Návod pro montáž a obsluhu musí být vždy k dispozici v místě provozu elektrického čerpadla.

Identifikace kódovaných pokynů uvedených v tomto návodu



VAROVÁNÍ: Obecné nebezpečí. Nedodržení těchto bezpečnostních pokynů může vést ke zranění osob.



VAROVÁNÍ: Nebezpečí úrazu elektrickým proudem. Nedodržení těchto pokynů může způsobit úraz elektrickým proudem s vážným zraněním nebo smrtí.



VAROVÁNÍ: Horký povrch. Nedodržení těchto bezpečnostních pokynů může vést ke zranění osob.

CZ

Rizika spojená s nedodržením bezpečnostních pravidel

Rizika vyplývající z nedodržení zásad BOZP V důsledku nedodržení zásad bezpečnosti práce hrozí riziko fyzického úrazu nebo poškození majetku a životního prostředí. Nedodržení bezpečnostních pokynů může být důvodem pro zamítnutí záruční reklamace.

Příklady důsledků nedodržení uvedených zásad BOZP:

- závada na zařízení nebo omezení zásadních funkcí elektrického čerpadla,
- kompromisní úkony údržby,
- úrazy osob způsobené strojním nebo elektrickým zařízením.

Základní informace

Elektrické čerpadlo bylo vyrobeno v souladu s nejnovějšími technickými postupy a platnými normami a podrobilo se přísné kontrole kvality.

Návod pro montáž a obsluhu vám pomůže porozumět jeho provozu a seznámit se s možnými účely použití.

Návod pro montáž a obsluhu obsahuje důležitá doporučení nezbytná pro správný a hospodárný provoz elektrického čerpadla. Tato doporučení je nutné dodržovat, jen tak lze zajistit spolehlivost a životnost a zamezit rizikům vzniku nehody v důsledku nesprávného provozu.

Elektrické čerpadlo nikdy neprovozujte mimo provozní rozpětí stanovená v technických parametrech zařízení.

Dodržujte pokyny týkající se povahy, hustoty, teploty, průtoku a objemu čerpané kapaliny, rychlosti a směru otáčení, výkonu motoru a další pokyny obsažené v návodu pro montáž a obsluhu nebo ve smluvní dokumentaci.

Hlavní zbytková rizika jsou elektrická (úraz elektrickým proudem) a mechanická (zranění způsobená ostrými hranami, oděrkami nebo rozdrčením). Veškeré operace musí být prováděny s maximální pozorností pouze odborným personálem, vybaveným vhodnými osobními ochrannými prostředky a vhodným nářadím při odpojeném stroji. Nedodržení pokynů uvedených v tomto návodu a správné pracovní postupy zvýší zdravotní rizika.

Výrobce nenes odpovědnost za nehody či škody způsobené nedbalostí, nesprávným provozem elektrického čerpadla nebo nedodržením pokynů uvedených v tomto návodu nebo provozem čerpadla za jiných podmínek než uvedených na typovém štítku zařízení.

Při provozních podmínkách nemá elektrické čerpadlo žádné pohyblivé nebo elektrické části přístupné zvenčí.

Uživatel nesmí elektrické čerpadlo úplně nebo částečně rozebírat, ani provádět žádné změny nebo manipulovat s výrobkem. Pokud se vnější kryty odstraní během instalace, musí být okamžitě namontovány zpět.



Typový štítek obsahuje informace o modelu, základní provozní parametry a výrobní číslo. Tyto údaje vždy uvádějte při požadavku na asistenci nebo podporu a při objednávce náhradních dílů.

Osobní ochranné pomůcky (OOP)

Při instalaci, běžné a mimořádné údržbě, vyřazení z provozu a likvidaci používejte níže uvedené osobní ochranné prostředky (OOP). V závislosti na pracovních podmínkách mohou být nutné další OOP. Správným používáním OOP lze snížit veškerá zbytková zdravotní rizika.



Použijte ochranné rukavice



Chraňte svůj zrak ochrannými brýlemi



Používejte bezpečnostní obuv s ocelovou špičkou, izolovanou od země



Pokud existuje riziko toxických, dráždivých nebo dusivých výparů, používejte respirátor

Vhodné oblečení



Při údržbě a v každém případě, když stroj běží v různých režimech, včetně normálního provozního režimu, vyhněte se jakémukoli oblečení nebo příslušenství, které by se mohlo zamotat do pohyblivých částí stroje.

Prohlášení o shodě

Prohlášení o shodě, včetně pravidel a předpisů zvažovaných ve fázi návrhu, je uvedeno na konci návodu.

Emise hluku

Emise hluku je ovlivněna především velikostí motoru a čerpadla. Viz Obr. A3 v příloze (A-vážená hladina akustického výkonu). Obsluha pracující na dlouhé směny v těsné blízkosti stroje se musí chránit sluchátky, která jsou přiměřené akustickému tlaku a době expozice.

1 Předběžná kontrola

1.1 Doprava a balení

Čerpadlo je dodáno v originálním balení, které obsahuje návod k obsluze. Zabalené zařízení musí být chráněno před atmosférickými vlivy. Vyjměte zařízení z balení a zkontrolujte, jestli je nepoškozené. Zkontrolujte štítek čerpadla, jestli odpovídá vašim požadavkům. Ke správnému čtení údajů na štítku čerpadla si nejdříve nastudujte v návodu k použití, jak správně číst jeho data. V případě nesrovnalostí, kontaktujte vašeho dodavatele.



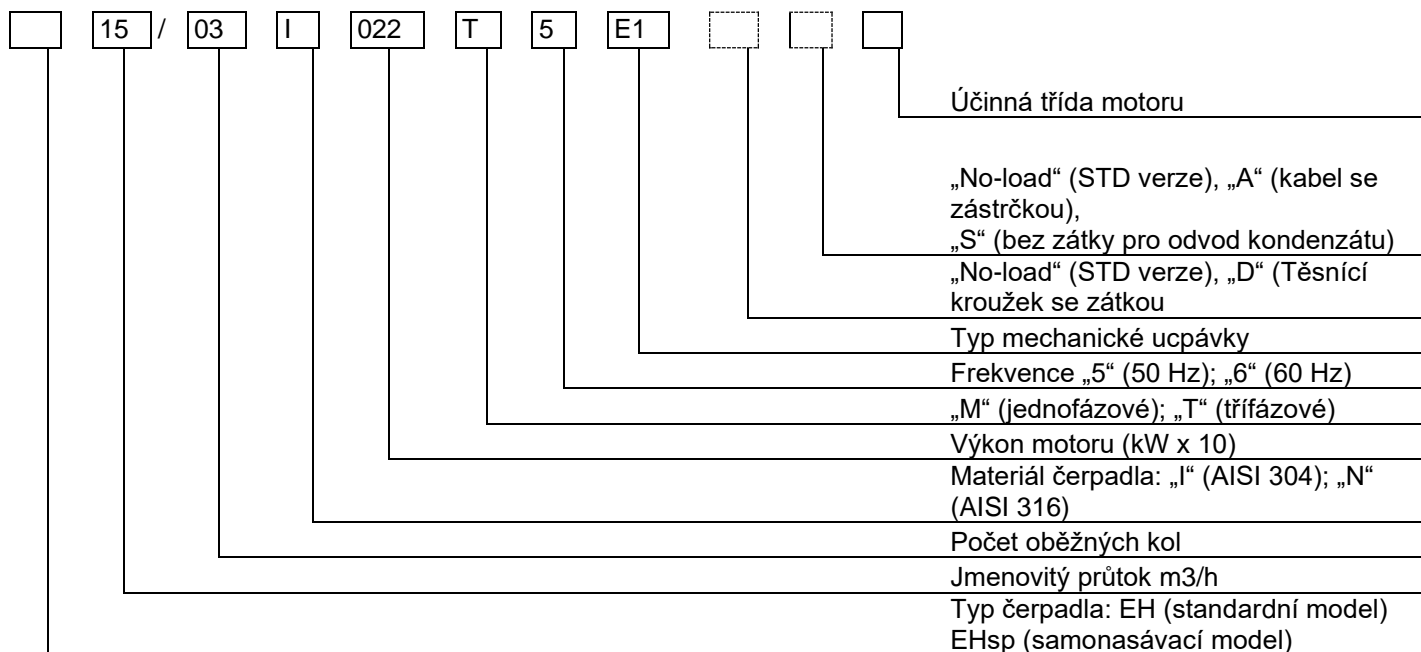
Pokud si nejste jistí bezpečností používaného zařízení, nepoužívejte jej a kontaktujte servisní středisko.

2 Informace o výrobku

Model produktu, hlavní servisní specifikace a sériové číslo jsou uvedeny na typovém štítku. Tyto údaje je důležité uvést při požadavku na servis nebo podporu a náhradní díly. Viz Obr. A3 pro umístění typového štítku (v příloze).

Model produktu je identifikován alfanumerickým kódem uvedeným na typovém štítku. Význam znaků v kódu je vysvětlen na obr. 1. Výrobek lze identifikovat nejen kódem, ale také sériovým číslem (obr. 2). Tyto informace naleznete také na štítku umístěném na přebalu tohoto návodu.

IDENTIFIKAČNÍ KÓD ELEKTRICKÉHO ČERPADLA



CZ



2.1 Štítek čerpadla



Chcete-li si správně přečíst typový štítek, postupujte podle následujících pokynů (obr. 2). Vezměte prosím na vědomí, že informace uvedené na typovém štítku mohou být uspořádány jinak, než je uvedeno níže. Viz symboly popisující referenční pole. Některé informace nemusí být dostupné v závislosti na uvažovaném modelu

Obr.2 Štítek elektrického čerpadla

Jednofázové

Třífázové

LOGO	
Model <u> </u> A	
S/N° <u> </u> B Date <u> </u> C	
Code <u> </u> D	
Q <u> </u> E l/min H <u> </u> F m	
Hmin <u> </u> G m Hmax <u> </u> H m	
MEI ≥ <u> </u> Hyd. Eff. <u> </u> %	
Continuous Duty T _{amb} <u> </u> I °C	
Motor f <u> </u> J Hz P ₁ <u> </u> K kW	
U <u> </u> R V ~ I <u> </u> S A T <u> </u> T μF U <u> </u> U V	
Weight <u> </u> L Kg CI <u> </u> M IP <u> </u> N	
Tmax <u> </u> O °C	
Pmax <u> </u> P MPa (Q bar)	
  Made in Italy	

LOGO	
Model <u> </u> A	
S/N° <u> </u> B Date <u> </u> C	
Code <u> </u> D	
Q <u> </u> E l/min H <u> </u> F m	
Hmin <u> </u> G m Hmax <u> </u> H m	
MEI <u> </u> Hyd. Eff. <u> </u> %	
Continuous Duty T _{amb} <u> </u> I °C	
Motor f <u> </u> J Hz P ₁ <u> </u> K kW	
U _{Δ/Y} <u> </u> R / <u> </u> T V 3~ I _{Δ/Y} <u> </u> S / <u> </u> U A	
IE3 2/4 <u> </u> V % 3/4 <u> </u> W % 4/4 <u> </u> X %	
Weight <u> </u> L Kg CI <u> </u> M IP <u> </u> N	
Tmax <u> </u> O °C	
Pmax <u> </u> P MPa (Q bar)	
  Made in Italy	

A. Název čerpadla
B. Výrobní číslo
C. Rok výroby
D. Kód čerpadla
E. Rozsah průtoku
F. Rozsah výtlačné výšky
G. Minimální výtlačná výška
H. Maximální výtlačná výška
I. Maximální teplota okolí
J. Frekvence
K. Příkon P₁
L. Hmotnost čerpadla
M. Tepelná ochrana motoru
N. Stupeň krytí
O. Maximální teplota čerpané kapaliny
P. Jmenovitý tlak (MPa)
Q. Jmenovitý tlak (bar)

Jednofázové motory:







- R) Napětí
- S) Maximální proud
- T) Kondenzátor
- U) Maximální napětí kondenzátoru

Třífázové motory:

- R) Napětí, zapojení trojúhelník
- S) Proud zapojení trojúhelník
- T) Napětí, zapojení hvězda
- U) Proud zapojení trojúhelník
- V) Účinnost při polovičním zatížení
- W) Účinnost při ¾ zatížení
- X) Účinnost při plném zatížení

2.2 Ostatní štítky a značení

Na povrchu čerpadla mohou být v závislosti na modelu další štítky, které identifikují jeho vlastnosti, shodu s pravidly a předpisy nebo ustanovení o instalaci, použití a likvidaci. Viz následující seznam.

-  Věnujte pozornost rizikům spojeným s instalací, údržbou a likvidací produktu.
-  Před instalací a použitím elektrického čerpadla si pozorně přečtěte návod k použití.
-  Produkt schválený pro manipulaci s vodou určenou k lidské spotřebě (číslo certifikátu WRAS 1511053), do maximální teploty 85 °C.
-  Maximální teplota kapaliny pro použití v domácnosti, obytném, komerčním, zemědělském nebo terciárním sektoru: 85 °C (Třífázová čerpadla), 55 °C (Jednofázová čerpadla).
-  Maximální teplota kapaliny VÝHRADNĚ pro průmyslové použití nebo ekvivalentní: 110 °C (Třífázová čerpadla), 55 °C (Jednofázová čerpadla).
-  Povrch čerpadla může dosahovat vysokých teplot v závislosti na teplotě čerpané kapaliny. Kontakt s čerpadlem nebo čerpanou kapalinou může způsobit popáleniny a jiná zranění.

- Směr otáčení funkčních částí je označen značkou (šipka) na držáku krytu ventilátoru motoru.

2.3 Informace o energetické účinnosti

Všechna elektrická čerpadla používají motory vyhovující reg. 640/2009 EU a pozdějších dodatků tedy vyhovují třídě účinnosti IE3 (třífázové motory od jmenovitého výkonu 0,55 kW). Další informace o energetické náročnosti motoru jsou k dispozici online (franklinwater.eu - produktový list) a na typovém štítku motoru.

3 Aplikace a použití

3.1 Povolené použití

Tyto produkty jsou určeny pro profesionální použití v aplikacích, jako je zásobování vodou z podzemní vody, zvyšování tlaku, zavlažování nebo cirkulace teplé vody. Mohou být použity v průmyslové, výrobní nebo ekvivalentní oblasti. Elektrická čerpadla lze také použít v domácím, komerčním, zemědělském, řemeslném nebo terciárním sektoru, výhradně při teplotě nepřesahující 85 °C pro třífázové varianty, 55 °C pro jednofázové varianty a 35 °C pro samonasávací varianty.

Poznámka: Pro další aplikace je maximální teplota 110 °C (pouze pro třífázové motory).

Elektrické čerpadlo musí být instalováno na suchém místě a musí být chráněno před povodněmi. Čerpadlo může nepřetržitě pracovat i při maximální okolní teplotě indikované na štítku motoru. U hydraulických částí se řiďte parametry motoru.

3.2 Čerpané kapaliny

Čisté kapaliny, kompatibilní s materiály součástí elektrického čerpadla. Kapalina musí mít fyzikální vlastnosti podobné vlastnostem čisté vody při pokojové teplotě (maximální hustota 1030 kg/m³ a maximální viskozita 2 cPs. Pokud jsou tyto limity překročeny, kontaktujte výrobce).



Nesprávné použití může vést k přehřátí zařízení a napájecích kabelů s následky, jako je selhání a potenciálně požár.

Případný obsah písku ve vodě nesmí překročit 50 g/m³. Vyšší koncentrace písku sníží životnost elektrického čerpadla a zvýší riziko ucpání.

Maximální velikost pevných částic nesmí přesáhnout velikost 0,5 mm.

Voda určená k lidské spotřebě: pouze modely s certifikací WRAS, o maximální teplotě 85°C.

3.3 Podmínky použití

- Maximální provozní tlak (výtlačný tlak čerpadla, získaný součtem vstupního tlaku čerpadla a zvýšení tlaku dodávaného čerpadlem): viz typový štítek. Maximální tlak na vstupu čerpadla je určen nárůstem tlaku vytvořeným čerpadlem tak, aby nebyl překročen maximální provozní tlak (viz část věnovaná výpočtu).
- Průtok a výtlačná výška: při normálním provozu musí spadat do hodnot uvedených na typovém štítku. Za těchto podmínek je dosaženo optimálního provozu stroje.
- Maximální teplota nasávané kapaliny: 35 °C, 55 °C, 85 °C nebo 110 °C v závislosti na použití (viz odstavec 3.1).
- Minimální teplota nasávané kapaliny: -10 °C (těsnění EPDM); -10 °C (těsnění Viton®/ FKM); 0 °C (samonasávací typy).
- Pokojová teplota: maximálně 40 °C do 1000 m nadmořské výšky. Pokud jsou tyto limity překročeny, kontaktujte výrobce.
- Napájecí napětí: viz typový štítek motoru. Maximální povolená odchylka je 6 %.
- Maximální počet po sobě jdoucích spuštění za hodinu: 40.

3.4 Zakázaný způsob použití

Nepoužívejte elektrické čerpadlo pro jiné aplikace než ty, které jsou popsány výše a v žádném případě neschválené výrobcem. Nesprávné použití může způsobit vážné škody (včetně smrti) lidem, zvířatům, věcem a životnímu prostředí.



Nepoužívejte elektrické čerpadlo připojené k bazénům, nádržím, rybníkům a na podobných místech, když jsou lidé ve vodě.

- Nečerpejte potravinářské tekutiny nebo potraviny pro lidi.

CZ

- Nečerpejte žádné kapaliny, které jsou viskóznější a/nebo hustší než voda, pokud to není výslovně povoleno výrobcem.
- Nepoužívejte zařízení v potenciálně výbušném prostředí nebo s hořlavými kapalinami.
- Čerpadlo nespouštějte bez kapaliny.
- Abyste předešli přehřátí, nespouštějte elektrické čerpadlo nepřetržitě na průtok nulový nebo nižší než 10 % jmenovité hodnoty. Pokud teplota vstupní kapaliny překročí 90 °C, zvyšte minimální průtok na 20% jmenovité hodnoty.
- Nepřekračujte maximální tlak uvedený na typovém štítku.

3.5 Další použití

Kontaktujte výrobce, pokud:

- Čerpaná kapalina má viskozitu nebo hustotu vyšší než voda (bude nutné použít motor s úměrně větším výkonem).
- Čerpaná voda je chemicky upravená (změkčená, chlorovaná, čištěná atd.).
- Nastane jakákoliv jiná situace, než jaká je uvedena v povoleném použití.

4 Instalace

Produkt musí být instalován v souladu s pokyny v tomto návodu. Čerpadlo a svorky napájecího kabelu musí být chráněny před vodou, vlhkostí a atmosférickými vlivy. Zkontrolujte stupeň ochrany (IP) uvedený na typovém štítku motoru. Instalujte na místě, kde nehrozí zaplavení.



Před zahájením práce na čerpadle, se ujistěte, že je čerpadlo odpojeno od napájení a nemůže být omylem znovu spuštěno.



Používejte osobní ochranné prostředky.

Doporučujeme nainstalovat na systém vypínací (stop) tlačítko, kterým okamžitě odpojíte čerpadlo od napájení v případě nouze.

4.1 Elektrické zapojení



Zapojení elektrického čerpadla musí provést kvalifikovaný elektrikář, dle místních směrnic a norem.

Produkt je určen výhradně pro pevné aplikace (síťový kabel nemůže uživatel odpojit a znovu připojit). Použijte elektrické kabely typu a průřezu podle tabulky A15 (v příloze) a příslušné kabelové průchodky. Otevřete jeden z průchodů na krytu svorkovnice a nainstalujte kabelovou průchodku, utáhněte ji momentem uvedeným v tabulce. Zemnicí vodič musí být delší než ostatní vodiče (v případě tahu kabelu musí být zemnicí vodič odpojen jako poslední).

Kabelové svorky musí být zapojeny do elektrického panelu s krytím alespoň IP55, vybaveného mechanickými upevňovacími systémy kabelů nezávislými na elektrických svorkách a vícepolárním vypínačem kategorie přepětí III, který zabraňuje otevření panelu při používání zařízení. Kabel musí být chráněn před vysokými nebo nízkými teplotami, otevřeným ohněm a chemickými látkami.

Ujistěte se, že údaje na typovém štítku odpovídají hodnotám jmenovitého napětí a frekvence. Vždy připojte zemnicí kabel k elektrickému čerpadlu a zkontrolujte účinnost uzemňovacího obvodu před prvním spuštěním a poté každý měsíc.

Proveďte elektrické zapojení podle obrázku A16.



Elektrikář je zodpovědný za správné provedení zapojení dle platných směrnic a norem země instalace.

Motor musí být chráněn proudovým chráničem s citlivostí maximálně 30 mA. Zkontrolujte, jestli je proudový chránič funkční před uvedením do provozu.

Doporučujeme vybavit čerpadlo zařízením, které zabrání chodu čerpadla na sucho (např. plovákový spínač).

4.2 Jednofázové čerpadlo

Čerpadlo napájejte pomocí vypínače v souladu s platnými předpisy. Směr otáčení elektrických čerpadel nevyžaduje žádnou kontrolu.

Jednofázová elektrická čerpadla jsou vybavena tepelnou ochranou s automatickým resetem integrovanou v motoru.

4.3 Třífázové čerpadlo

Čerpadlo napájejte pomocí vypínače v souladu s platnými předpisy.

Třífázové spotřebiče musí být chráněny proti zkratu a přetížení ochranným zařízením třídy 10 v souladu s IEC 60947-4. Nastavte jmenovitý proud podle hodnoty uvedené na typovém štítku. Použijte zařízení pro ruční reset.

POZOR: Zkontrolujte, jaká konfigurace elektrických připojení odpovídá dostupnému síťovému napětí na typovém štítku a na označení uvnitř krytu svorkovnice. V případě potřeby změňte konfiguraci přemístěním propojek na příslušné svorky. Na konci operace zkontrolujte, zda jsou elektrická připojení bezpečná a stabilní.

Směr otáčení je nutné zkontrolovat pozorováním motoru na straně chladicího ventilátoru. Při kontrole směru otáčení neodstraňujte ochranná zařízení a kryty. Při kontrole směru otáčení nechte motor běžet co nejkratší dobu. Pokud nelze vizuálně zkontrolovat směr otáčení, je možné jej zkontrolovat nepřímo instalací čerpadla do systému a jeho provozováním na maximální průtok (ventily zcela otevřené, volný výtlač) podle jednoho ze dvou následujících režimů:

- Během provozu měřte maximální spotřebu energie pomocí ampérmetru. Pokud je směr otáčení špatný, budou hodnoty téměř dvojnásobné oproti hodnotám uvedeným na typovém štítku.
- Nebo nechte stroj několik sekund běžet, poté změňte směr otáčení a opakujte operaci. Správný směr je ten, ve kterém je dosaženo největšího průtoku.

Směr otáčení motoru provedete prohozením dvou fází mezi sebou.

4.4 Provoz s frekvenčním měničem

Ujistěte se, že budete používat frekvenční měnič, který má výstupní napájení stejné, jako je vstupní napájení čerpadla. Maximální dovolený proud frekvenčního měniče musí být minimálně o 10% vyšší než maximální proud čerpadla. Pokyny k instalaci najdete v návodu k obsluze frekvenčního měniče.

5 Připojení hydraulických prvků



Před zahájením práce na čerpadle nebo na motoru se ujistěte, že je odpojen zdroj napájení a nemůže být omylem znovu zapojen.

Instalace elektrického čerpadla může být složitá a nebezpečná. Tuto operaci musí provést kvalifikovaná osoba.

Dodržujte aktuální předpisy pro prevenci nehod, používejte vhodné ochranné prostředky a pro připojení k vodovodnímu a elektrickému rozvodu se řiďte normami, legislativou a místními a/nebo národními předpisy země instalace. Následující pokyny týkající se ověření NPSH a maximálního tlaku musí být dodrženy, aby bylo zajištěno správné fungování čerpadla a aby se zabránilo poškození osob nebo věcí.

5.1 Kontrola NPSH

Zkontrolujte charakteristické křivky elektrického čerpadla, abyste vyhodnotili faktor NPSH (viz obr. A8 a A13) a předešli tak problémům s kavitací v případě výškového rozdílu mezi čerpadlem a hladinou čerpané kapaliny nebo při příliš vysoké teplotě (viz. obr. A2). Čerpadlo nesmí být v provozu, pokud nastane

CZ

kavitace, protože může poškodit vnitřní díly čerpadla.

Maximální výšku čerpadla od hladiny kapaliny "H" lze vypočítat podle následujícího vzorce:

$$H = p_b \times 10,2 - \text{NPSH} - H_f - H_v - H_s$$

p_b :	Absolutní barometrický tlak nebo absolutní tlak kapaliny na sání [bar].
NPSH:	Sací výška při maximální kapacitě průtoku [m] (EH obr. A8; EHsp obr. A13)
H_f :	Pokles tlaku v sacím potrubí při maximálním průtoku čerpadla [m]
H_v :	Tlak páry [m] v závislosti na teplotě kapaliny [m] (obr. A2-A)
H_s :	Bezpečnostní rezerva [m] (minimálně 0,5)

Pokud je vypočítaná hodnota menší než „0“, musí být čerpadlo umístěno pod hladinou kapaliny.

Příklad:

$p_b = 1$ bar

Typ čerpadla: EH 15/4

Jmenovitý průtok: 14 m³/hod

NPSH: 1,8

$H_f = 2,5$ m

Teplota čerpané kapaliny: +50 °C

$H_v = 1,3$ m

$H = p_b \times 10,2 - \text{NPSH} - H_f - H_v - H_s$ [m].

$H = 1 \times 10,2 - 1,8 - 2,5 - 1,3 - 0,5 = 4,1$ [m]

To znamená, že výška čerpadla od hladiny čerpané kapaliny nesmí přesáhnout 4,1 metru.

5.2 Kontrola maximálního tlaku

5.2.1 Pracovní tlak

Součet vstupního tlaku (p_1) a maximálního tlaku vytvářeného čerpadlem musí být vždy nižší než maximální provozní tlak P_{max} , uvedený na typovém štítku.

$$H_{max} [m]/10 + p_1 [\text{bar}] < P_{max} [\text{bar}]$$

5.2.2 Tlak na sání čerpadla

Sací tlak nesmí překročit limity uvedené v tabulkách. Je doporučeno nepřesahovat tyto limity: EH3 – max 2.0 bar; EH 5 - max 4.0 bar

5.3 Minimální průtok

Varování: Čerpadlo nesmí nikdy běžet na sucho (žádná kapalina uvnitř čerpadla). Čerpadlo nespouštějte s uzavřeným ventilem na výtlačné straně na delší čas jak 5 sekund.

Provoz po delší dobu při menším průtoku, než je vyznačená jmenovitá hodnota na štítku čerpadla může způsobit přehřátí čerpadla.

5.4 Potrubí a systém



Dodržujte aktuální předpisy pro prevenci nehod, používejte vhodné ochranné prostředky a pro připojení k vodovodnímu systému a elektrickému zapojení se řiďte normami, legislativou a místními a/nebo národními předpisy země instalace.

- Při instalaci postupujte podle obr. A5 (základní verze) nebo A11 (samonasávací verze) v příloze.
- Vstup kapaliny čerpadla je čelní (axiální) a výstup je radiální: ujistěte se, že je čerpadlo správně připojeno k potrubí (obr. A5 a A11).
- Hydraulické potrubí musí být vhodné pro pracovní tlak a povahu čerpané kapaliny. Potrubí musí být dostatečně podepřeno (obr. A5-1 a A11-1), nesmí zatěžovat jednotku. Při upevňování pomoci

čerpadla netlačte na polohu potrubí silou. Aby se zabránilo přenosu vibrací z čerpadla na potrubí a naopak, jsou zapotřebí ohebné trubky nebo kompenzační spojky (obr. A5-2 a A11-2).

- Zajistěte sklon potrubí nejméně 2 %, abyste zabránili vzniku vzduchových kapes v sacím potrubí.
- Průměr potrubí nesmí být menší než průměr sacího hrdla a musí být vzduchotěsné. Pokud je sací potrubí větší než výstup, nainstalujte excentrickou redukci (obr. A5-6 a A11-6).
- Pokud je čerpadlo instalováno nad hladinou čerpané kapaliny, musí být zpětný ventil instalován na spodní straně potrubí (obr. A5-3) nebo před čerpadlem (obr. A11-3, pouze samonasávací verze).
- Konec sacího potrubí musí být dostatečně ponořený, aby se zabránilo pronikání vzduchu přes sací vír (obr. A5-7 a A11-7), když je hladina kapaliny na minimální úrovni.
- Na sacím (obr. A5-4 a A11-4) a výtlačném (obr. A5-8 a A11-8) potrubí musí být instalovány uzavírací ventily o velikosti vhodné pro potrubí, aby bylo čerpadlo izolováno od okruhu v případě kontroly a údržby.
- Nainstalujte zpětný ventil (obr. A5-5 nebo obr. A11-5) na výtlačné potrubí, aby se zabránilo zpětnému toku a vodním rázům, když je čerpadlo vypnuté.
- Rozměry závitových spojů čerpadla jsou uvedeny na obr. A6, A7 (základní verze) a Obr. A12 (samonasávací verze). Na závity použijte těsnicí materiál (těsnicí páska, tekutý tmel, pasta, konopí, jiné).

6 Montáž

Vytáhněte čerpadlo z balení a zkontrolujte, jestli je nepoškozené. Zkontrolujte, jestli odpovídají hodnoty štítku čerpadla hodnotám, které potřebujete. V případě jakýchkoliv nesrovnalostí kontaktujte dodavatele a vysvětlíte mu váš problém.

6.1 Manipulace

Ke zvedání zařízení používejte pouze vhodné prostředky k tomu určené, které jsou v perfektním stavu. Použijte závěsné zařízení, které má dostatečnou maximální nosnost (zdvihací oko, třmen, hák, karabina, řetěz, lano, kladkostroj nebo jiné). V případě použití háku, musí být zkonstruován s pojistkou. Viz obr. A1.



Zkontrolujte váhu čerpadla, před jeho zvedáním. Váha je vyznačena na štítku čerpadla. Závěsný bod na čerpadle/elektrickém čerpadle neodpovídá těžišti stroje.

Pokud má přístroj otvor pro šroub s okem, sejměte krytku a našroubujte odpovídající šroub s okem (viz obr. A1-C). Upevněte zvedací popruhy nebo řetězy ke šroubu s okem pomocí zvedacích háčků nebo třmenů. Dodržujte pokyny pro uživatele poskytnuté výrobcem zdvihacích zařízení. U čerpadel bez oček obtočte pásy kolem spotřebiče, jak je znázorněno na obr. A1 - pohled A a B.

Během zvedání bude mít stroj tendenci se otáčet kolem zvedacího bodu, dokud nedosáhne vyvážené polohy. Zacházejte s čerpadlem opatrně. Dávejte pozor na setrvačnost zařízení (oscilace ve směru pohybu, potíže se zpomalením a zastavením).



Dávejte pozor na zavěšená břemena. Nestůjte pod nimi. Věnujte pozornost lidem, zvířatům a předmětům v pracovní oblasti. V případě potřeby používejte vhodné nástroje pro značení pracovních oblastí a oddělovače. Nepoužívejte čerpadlo, pokud pod ním prochází lidé.

6.2 Instalace

- Při instalaci postupujte podle obr. A5 (základní verze) nebo A11 (samonasávací verze) v příloze.
- Elektrické čerpadlo nainstalujte na přístupné místo chráněné před mrazem, ponechte kolem elektrického čerpadla dostatek prostoru, aby jej bylo možné obsluhovat a provádět údržbu.
- Montážní poloha musí odpovídat obr. A5 nebo A11, podle potřeby. Vertikální (V na obr. A5 a A11) nebo horizontální montáž s nosnými konzolami nesměřujícími dolů není povolena.
- Zkontrolujte, zda nebrání proudění vzduchu pro chlazení motoru, zajistěte alespoň 100 mm volného prostoru od ventilátoru motoru (obr. A5 a A11).

CZ

- Vypusťte případné úniky kapalin, aby nemohly zaplavit místo instalace a/nebo ponořit jednotku.
- Elektrické čerpadlo musí být VŽDY připevněno k betonovému základu nebo na kovové konstrukci, která vyčnívá alespoň 100 mm z elektrického čerpadla, ve všech směrech, musí být dostatečně pevná, aby ho stabilně podpírala, a s hmotností alespoň rovnou hmotnosti elektrického čerpadla (doporučeno 5x vyšší). Použijte šrouby a utahovací momenty podle obr. A6 a A7 (základní verze) a Obr. A12 (samonasávací verze).
- Pokud čerpadlo běží s kapalinou o teplotě nad 50 °C, ukotvěte čerpadlo pouze na straně držáku motoru a držák na sací straně ponechte volný (verze se dvěma držáky). Nainstalujte elastické prvky mezi čerpadlo a potrubí pro kompenzaci tepelné roztažnosti.
- Mezi čerpadlo a základ umístěte antivibrační spoje, abyste minimalizovali přenos vibrací.

6.3 Přídavné krytí a ochrana

- Povrch čerpadla může dosahovat vysokých teplot v závislosti na teplotě čerpané kapaliny. Pokud to situace vyžaduje, nainstalujte kryt na čerpadlo, který bude zabraňovat kontakt s čerpadlem. Kryt nesmí omezovat funkci čerpadla (například chlazení).
- V případě rozbití, chybné instalace nebo během plnění může dojít k rozstříku kapaliny o vysoké rychlosti. Zajistěte vhodné pevné nebo dočasné ochranné kryty pro případ, že by rozlité kapaliny mohlo být nebezpečné nebo škodlivé pro zdraví lidí nebo zvířat.

6.4 Příslušenství

Sada hydraulických spojů: umožňují připojení hydraulické části k potrubí (podle požadovaného typu připojení).

7 UVEDENÍ DO PROVOZU A VYŘAZENÍ Z PROVOZU



POZOR:

- Dávejte pozor na vypuštěnou kapalinu, aby nemohla ublížit lidem nebo věcem.
- Nespouštějte spotřebič bez bezpečnostních zařízení (vyžadují mechanické kryty a elektrické ochrany).
- Během provozu mohou vnější povrchy čerpadla a motoru překročit 40 °C (104 °F), pokud čerpaná kapalina nemá pokojovou teplotu.
- Nedotýkejte se jednotky bez odpovídající ochrany.
- Do blízkosti čerpadla neumísťujte hořlavý materiál.
- Elektrické čerpadlo NESMÍ být spuštěno před naplněním vodou.
- Při chodu na sucho může dojít k nenávratnému poškození mechanické ucpávky.
- Neprovozujte čerpadlo se zavřenými sacími a výtlačnými ventily déle než 5 sekund.
- Nevystavujte neaktivní čerpadlo teplotám pod bodem mrazu, zamrznutí kapaliny čerpadlo poškodí.

7.1 Plnění čerpadla vodou

Situace s hladinou kapaliny nad čerpadlem nebo tlakovým přívodním potrubím (detail B na obr. A5, základní verze a obr. A11, samonasávací, v příloze):

- Zavřete výtlačný ventil (detail 8 na obr. A5 nebo obr. A11).
- Odstraňte plnicí zátky (A1 a A2 na obrázcích).
- Otevřete sací uzavírací ventil (detail 4 na obrázcích), aby kapalina mohla vniknout a počkejte, dokud voda nevyteče z čerpadla.
- Zavřete sací ventil a zašroubujte uzávěry plnicího hrdla (viz utahovací momenty na obr. A6, A7 a A12 v příloze).

Situace s hladinou kapaliny pod čerpadlem (detail A na obr. A5, základní verze a obr. A11, samonasávací, v příloze):

- Zavřete výtlačný ventil (detail 8 na obrázcích) a otevřete sací ventil (detail 4 na obrázcích).

- Odstraňte plnicí uzávěry (detail A1 na obrázcích).
- Pomocí nálevky naplňte čerpadlo, dokud nebude vytékat voda (může být nutné operaci několikrát opakovat).
- Znovu nasadte a utáhněte uzávěry plnicího hrdla (viz utahovací momenty na obr. A6, A7 a A12 v příloze).

7.2 Spuštění čerpadla

Před spuštěním čerpadla zkontrolujte:

- Elektrické čerpadlo má správně provedené elektrické zapojení.
- Sací a výtlačné hrdlo je dostatečně připevněné.
- Čerpadlo je zcela naplněno vodou (viz kapitola 7.1).
- Ventil na výtlačné straně je zavřený (8 na obr. A5 a obr. A11) a ventil na sací straně je otevřený (4 na obr. A5 a obr. A11).

Spusťte motor a postupně otevřete ventil na výtlačné straně čerpadla. Po několika sekundách hlučného provozu při plné rychlosti musí spotřebič fungovat tiše a pravidelně, bez jakýchkoli změn tlaku, aby se vypouštěl vzduch. Samonasávací verze mohou vyžadovat delší dobu k vypuštění veškerého vzduchu ze sacího potrubí, pokud není plné (asi 1 minutu). Pokud k tomu nedojde, nahlédněte do tabulky odstraňování problémů. Po několika sekundách provozu může být nutné odstranit vzduch, který se hromadí v nejvyšších bodech systému a čerpadla.

7.3 Vyprázdnění čerpadla (odstavení čerpadla)

Pokud je nutné čerpadlo vyprázdnit kvůli údržbě nebo po dlouhou dobu nečinnosti:

- Uzavřete uzavírací ventily výtlačného a sacího potrubí (4 a 8 na obr. A5 nebo obr. A11, v příloze).
- Uvolněte tlak čerpadla částečným povolením vypouštěcí zátky (A3 na obr. A5 a obr. A11). Jakmile dojde tlak, úplně odstraňte vypouštěcí zátku (A3 na obr. A5 nebo obr. A11) a počkejte na vyprázdnění.
- Po dokončení vyprázdnění umístěte a znovu utáhněte uzávěry (viz utahovací momenty na obr. A6, A7 a A12 v příloze).



V některých vnitřních částech čerpadla může zůstat kapalina. Pro úplné odstranění je nutné čerpadlo rozebrat.

Věnujte pozornost vypouštěné kapalině, aby nemohla ublížit lidem nebo způsobit věcnou škodu.

8 Údržba a podpora



VAROVÁNÍ: Před jakýmkoli zásahem na elektrickém čerpadle:

- Ujistěte se, že bylo přerušeno elektrické napětí a že nemohlo být náhodně obnoveno během údržby.
- Pokud je čerpadlo jednofázové, ujistěte se, že je vybitý kondenzátor.
- Zavřete uzavírací ventily před a za spotřebičem.



VAROVÁNÍ: Je-li elektrické čerpadlo používáno pro horké kapaliny a/nebo kapaliny nebezpečné pro člověka, uvědomte striktně personál, který bude provádět opravu. V takovém případě vyčistěte čerpadlo, aby byla zajištěna bezpečnost obsluhy



Nebezpečí rozlití kapaliny čerpané strojem: Čerpaná kapalina může být pod tlakem, i když je stroj zastavený: před zásahem izolujte stroj od systému uzavřením předřazených a výstupních uzavíracích ventilů a částečně odšroubujte uzávěr plnicího otvoru, abyste snížili vnitřní tlak.

Během tohoto kroku může unikat kapalina. Ujistěte se, že vypuštěná kapalina neublíží lidem ani věcem.



VAROVÁNÍ: Oprava nebo oprava elektrického čerpadla personálem, který není autorizován výrobcem, ruší platnost záruky a znamená provozování s nebezpečným a potenciálně nebezpečným zařízením.



Před prací na zařízení počkejte, až povrchy vychladnou.

Elektrické čerpadlo nevyžaduje žádnou plánovanou běžnou údržbu. Nechte elektrické čerpadlo opravit pouze personálem autorizovaným výrobcem, aby byla zachována platnost vaší záruky a nebyla narušena bezpečnost spotřebiče. Používejte pouze originální náhradní díly nebo díly schválené výrobcem. Pro náhradní díly a speciální návody na údržbu kontaktujte výrobce.

Vždy používejte požadované OOP (viz příslušný oddíl). Pravidelně kontrolujte, zda se v motoru netvoří kondenzace (pokud existuje odvodňovací otvor).

Součásti, které normálně podléhají opotřebení, jsou: mechanická ucpávka (30.6 na obr. A14). Opotřebení je spojeno s pracovními podmínkami a zatížením. Pravidelné kontroly stavu opotřebení těchto součástí zvýší spolehlivost a prodlouží životnost výrobku. Kontroly provádějte každý měsíc, častěji, pokud to vyžadují pracovní podmínky, a během prvních 500 hodin práce.

- Zkontrolujte, zda z mechanické ucpávky neuniká kapalina, a to kontrolou zařízení na zemi.

Denně kontrolujte správné umístění krytů a bezpečnostních zařízení pro správnou funkci.

Je vhodné každý měsíc kontrolovat stav kabelů (zejména u kabelových průchodů) a vyčistit systémové filtry a/nebo sací mřížku.

Zabraňte usazování prachu na motoru a překážkám v proudění chladicího vzduchu.

9 Nouzové řízení

9.1 Oheň

- Jedinou součástí stroje, která je vystavena nebezpečí požáru, je motor. Nebezpečí požáru však existuje také u materiálů, které se strojem nesouvisejí, ale nacházejí se v jeho blízkosti.
- V případě požáru použijte hasicí přístroje schválené pro elektrická zařízení.

9.2 Rozlitá kapalina

- Čerpaná kapalina může ze stroje unikat v důsledku instalace, uvedení do provozu, údržby nebo likvidace, nepředvídaného poškození nebo nadměrného opotřebení těsnících zařízení.
- Pokud může být rozliti nebezpečné nebo škodlivé pro zdraví lidí, zvířat nebo životního prostředí, nainstalujte kolem stroje vodotěsnou zachytnou vanu. Zachyťte kapalinu a správně ji zlikvidujte, aniž byste ji rozptýlili do životního prostředí.

10 Likvidace

Zařízení označená tímto symbolem nesmí být vyhozena do domácího odpadu, ale zlikvidována v příslušných místních sběrných střediscích pro odpadní elektrická a elektronická zařízení (WEEE) nebo předána distributorovi, který je povinen je shromáždit. Výrobek není potenciálně nebezpečný pro lidské zdraví a životní prostředí, protože neobsahuje žádné škodlivé látky podle směrnice 2011/65/EU (RoHS), ale v případě rozptýlení do životního prostředí bude mít nepříznivý dopad na ekosystém. Nezákonná nebo nesprávná likvidace produktu zahrnuje přísné trestní a/nebo správní sankce.

11 Řešení problémů

Chcete-li vyřešit problémy související s provozem elektrického čerpadla, postupujte podle pokynů v tabulce 1. Pokud nemáte potřebné znalosti a dovednosti, obraťte se na kvalifikovaný personál.

Vždy používejte OOP (viz příslušná část) a vhodné nástroje.

TABULKA ŘEŠENÍ PROBLÉMŮ:

PROBLÉM	PŘÍČINA	ŘEŠENÍ
Čerpadlo se točí, ale nedodává kapalinu.	a) Vnitřní díly jsou blokovány cizími tělesy	Nechte čerpadlo rozebrat a vyčistit.
	b) Zablockované sací potrubí	Vyčistěte potrubí.
	c) Do sacího potrubí se dostává vzduch	Zkontrolujte, zda je trubka vzduchotěsná přímo u čerpadla a těsnění.
	d) Čerpadlo není zalité	Čerpadlo znovu naplňte kapalinou. Zkontrolujte, zda těsní patní ventil.
	e) Sací tlak je příliš nízký a obvykle doprovázený kavitačním hlukem	Nadměrné ztráty tlaku v sání nebo příliš velká sací výška (zkontrolujte čistou pozitivní sací výšku nainstalovaného čerpadla).
	f) Nedostatečné napájecí napětí motoru	Zkontrolujte napětí na svorkách motoru a správný průřez kabelů.
Čerpadlo vibruje.	a) Špatné upevnění čerpadla	Zkontrolujte a zcela utáhněte matice připevňující čerpadlo k základně.
	b) Cizí tělesa blokuující čerpadlo	Nechte čerpadlo rozebrat a vyčistit.
	c) Něco překáží rotaci čerpadla	Zkontrolujte, zda se může čerpadlo volně otáčet bez jakéhokoli abnormálního odporu.
	d) Vadné elektrické připojení	Zkontrolujte připojení čerpadla.
Motor se abnormálně zahřívá.	a) Nedostatečné napětí	Zkontrolujte napětí na svorkách motoru. Napětí musí být v rozsahu ± 6 % jmenovitého napětí.
	b) Čerpadlo zablockované cizími tělesy:	Nechte čerpadlo rozebrat a vyčistit.
	c) Teplota okolí vyšší než +40 °C	Tento motor je zkonstruován tak, aby fungoval do maximální teploty okolí +40 °C.
	d) Chybné zapojení svorkovnice	Zkontrolujte zapojení svorkovnice.
Čerpadlo nedodává kapalinu:	a) Motor se neotáčí normální rychlostí (cizí tělesa, vadné napájení atd.)	Nechte čerpadlo rozebrat a odstranit problém.
	b) Motor je vadný	Vyměňte jej.
	c) Čerpadlo není správně naplněno vodou	Naplňte čerpadlo.
	d) Motor se točí opačným směrem (třífázový motor)	Změňte směr otáčení vzájemným přehozením dvou fázových vodičů na svorkovnici nebo ochranném jističi motoru.
	e) Není zcela zašroubovaný vypouštěcí a/nebo plnicí uzávěr	Zkontrolujte a utáhněte.
	f) Nedostatečné napájecí napětí motoru	Zkontrolujte napětí na svorkách motoru a správný průřez přívodů.
Vypíná automatický jistič.	a) Tepelné relé má příliš nízkou hodnotu	Zkontrolujte proud ampérmetrem nebo si запиšte hodnotu intenzity uvedenou na štítku motoru.
	b) Příliš nízké napětí	Zkontrolujte průřez vodičů a ověřte si, zda používáte správný kabel.
	c) Přerušení fáze	Zkontrolujte elektrický kabel nebo pojistku, v případě potřeby vyměňte, co je třeba.
	d) Vadné tepelné relé	Vyměňte je.
Průtok není pravidelný.	a) Nebyla dodržena sací výška	Zkontrolujte podmínky instalace a respektujte doporučení obsažená v této příručce.
	b) Sací potrubí má menší průměr než sání čerpadla	Sací potrubí musí mít stejný průměr jako sací hrdlo čerpadla.
	c) Filtr a sací potrubí jsou částečně blokovány	Vyčistěte sací potrubí.

Obsah

1	PREDBEŽNÁ KONTROLA	19
1.1	DOPRAVA A BALENIE	19
2	INFORMÁCIE O VÝROBKU.....	19
2.1	ŠTÍTKO ČERPADLA	20
2.2	OSTATNÉ ŠTÍTKY A ZNAČENÍ	20
2.3	INFORMÁCIE O ENERGETICKEJ ÚČINNOSTI	20
3	APLIKÁCIE A POUŽITIE.....	21
3.1	POVOLENÉ POUŽITIE	21
3.2	ČERPANÉ KVAPALINY	21
3.3	PODMIENKY POUŽITIA	21
3.4	ZAKÁZANÝ SPÔSOB POUŽITIA.....	21
3.5	ĎALŠIE POUŽITIE.....	22
4	INŠTALÁCIA.....	22
4.1	ELEKTRICKÉ ZAPOJENIE	22
4.2	JEDNOFÁZOVÉ ČERPADLO	23
4.3	TROJFÁZOVÉ ČERPADLO	23
4.4	PREVÁDZKA S FREKVENČNÝM MENIČOM.....	23
5	PRIPOJENIE HYDRAULICKÝCH PRVKOV	23
5.1	KONTROLA NPSH	23
5.2	KONTROLA MAXIMÁLNEHO TLAKU.....	24
5.2.1	<i>Pracovný tlak</i>	24
5.2.2	<i>Tlak na saní čerpadla</i>	24
5.3	MINIMÁLNY PRÚTOK MINIMÁLNY PRIETOK	24
5.4	POTRUBIE A SYSTÉM.....	24
6	MONTÁŽ	25
6.1	MANIPULÁCIA	25
6.2	INŠTALÁCIA	25
6.3	PRÍDAVNÉ KRYTIE A OCHRANA	26
6.4	PRÍSLUŠENSTVO.....	26
7	UVEDENIE DO PREVÁDZKY A VYRADENIE Z PREVÁDZKY	26
7.1	PLNENIE ČERPADLA VODOU.....	26
7.2	SPUSTENIE ČERPADLA	27
7.3	VYPRÁZDNIENIE ČERPADLA (ODSTAVENIE ČERPADLA).....	27
8	ÚDRŽBA A PODPORA	27
9	NÚDZOVÉ RIADENIE	28
9.1	OHEŇ.....	28
9.2	ROZLIATA KVAPALINA	28
10	LIKVIDÁCIA.....	28
11	RIEŠENIE PROBLÉMOV	28
12	PŘÍLOHY / PRÍLOHY	30
13	SERVIS A OPRAVY	40
14	LIKVIDACE ZAŘÍZENÍ / LIKVIDÁCIA ZARIADENIA	40
15	PROHLÁŠENÍ O SHODĚ / VYHLÁŠENIE O ZHODE	41
	ZÁZNAM O SERVISU A PROVEDENÝCH OPRAVÁCH / ZÁZNAM O SERVISE A VYKONANÝCH OPRAVÁCH: ..	43
	SEZNAM SERVISNÍCH STŘEDIŠK / ZOZNAM SERVISNÝCH STREDÍSK.....	43



Táto príručka obsahuje základné pokyny, ktorými je nutné sa riadiť počas inštalácie, používania a údržby. Starostlivo si prečítajte tento manuál.



Pri spotrebičoch bez zástrčky musí byť v napájacom systéme inštalovaný prostriedok na odpojenie napájania s omnipolárnym oddelením kontaktov, ktorý sa pri prepätí kategórie III plne odpojí podľa platných inštalačných pravidiel.



Toto zariadenie nie je určené na použitie osobami (vrátane detí) so zníženými fyzickými, zmyslovými alebo duševnými schopnosťami alebo nedostatkom skúseností a znalostí, pokiaľ neboli pod dozorom alebo neboli poučené o používaní spotrebiča osobou, ktorá je zodpovedná za ich bezpečnosť.



Nepoužívajte elektrické čerpadlo v bazénoch, nádržiach, rybníkoch a na podobných miestach, keď sú ľudia vo vode. Spotrebič musí byť napájaný prúdovým chráničom so zvyškovým prevádzkovým prúdom maximálne 30 mA.



Trojfázové zapojenie musí byť chránené proti skratu a preťaženiu zariadením s triedou krytia 10 podľa normy IEC 60947-4. Nastavte menovitý prúd podľa hodnoty uvedenej na štítku produktu.



Predtým než začnete pracovať na čerpadle sa uistite, že je odpojené od napájania a nemôže byť náhodou znovu zapojené.

Maximálna výtlačná výška je uvedená v metroch, na štítku čerpadla.

Čerpadlo môže nepretržite pracovať pri maximálnej teplote uvedenej na štítku čerpadla.

Úvod a bezpečnosť

Toto zariadenie (elektrické čerpadlo) je navrhnuté pre manipuláciu a zvyšovanie tlaku kvapalín v rámci limitov uvedených nižšie v návode. Elektrické čerpadlo je samonasávacie, iba ak je ako také označené (viď typový štítok). Elektrické čerpadlo sa skladá z hydraulického časti a elektromotora, ktoré nemožno oddeliť. Zariadenie je vybaveno mechanickou upchávkou (hriadeľovou upchávkou) a hydraulickými armatúrami, ktoré musia byť počas prevádzky vždy pripojené k saciemu a výtlačnému potrubiu.

Tento návod obsahuje základné pokyny, ktoré treba dodržiavať pri inštalácii, používaní a údržbe spotrebiča.

S pokynmi uvedenými v návode sa musia oboznámiť ako vedúci montáže, tak všetci pracovníci zodpovední za obsluhu čerpadla, menovaní vedúcim prevádzky. Návod na montáž a obsluhu musí byť vždy k dispozícii v mieste prevádzky elektrického čerpadla.

Identifikácia kódovaných pokynov uvedených v tomto návode



VAROVANIE: Všeobecné nebezpečenstvo. Nedodržanie týchto bezpečnostných pokynov môže viesť k zraneniu osôb.



VAROVANIE: Nebezpečenstvo úrazu elektrickým prúdom. Nedodržanie týchto pokynov môže spôsobiť úraz elektrickým prúdom s vážnym zranením alebo smrťou.



VAROVANIE: Horúci povrch. Nedodržanie týchto bezpečnostných pokynov môže viesť k zraneniu osôb.

SK

Riziká spojené s nedodržiavaním bezpečnostných pravidiel

Riziká vyplývajúce z nedodržania zásad BOZP V dôsledku nedodržania zásad bezpečnosti práce hrozí riziko fyzického úrazu alebo poškodenia majetku a životného prostredia. Nedodržanie bezpečnostných pokynov môže byť dôvodom pre zamietnutie záručnej reklamácie.

Príklady dôsledkov nedodržania uvedených zásad BOZP:

- porucha na zariadení alebo obmedzenie zásadných funkcií elektrického čerpadla,
- kompromisné úkony údržby,
- úrazy osôb spôsobené strojným alebo elektrickým zariadením.

Základné informácie

Elektrické čerpadlo bolo vyrobené v súlade s najnovšími technickými postupmi a platnými normami a podrobilo sa prísnej kontrole kvality.

Návod na montáž a obsluhu vám pomôže porozumieť jeho prevádzke a zoznámiť sa s možnými účelmi použitia.

Návod na montáž a obsluhu obsahuje dôležité odporúčania nevyhnutné pre správnu a hospodárnu prevádzku elektrického čerpadla. Tieto odporúčania je nutné dodržiavať, len tak je možné zaistiť spoľahlivosť a životnosť a zamedziť rizikám vzniku nehody v dôsledku nesprávnej prevádzky.

Elektrické čerpadlo nikdy neprevádzkujte mimo prevádzkových rozpätí stanovených v technických parametroch zariadenia.

Dodržiujte pokyny týkajúce sa povahy, hustoty, teploty, prietoku a objemu čerpanej kvapaliny, rýchlosti a smeru otáčania, výkonu motora a ďalšie pokyny obsiahnuté v návode na montáž a obsluhu alebo v zmluvnej dokumentácii.

Hlavné zvyškové riziká sú elektrické (úraz elektrickým prúdom) a mechanické (zranenia spôsobené ostrými hranami, odreninami alebo rozdrvením). Všetky operácie musia byť vykonávané s maximálnou pozornosťou iba odborným personálom, vybaveným vhodnými osobnými ochrannými prostriedkami a vhodným náradím pri odpojení stroja. Nedodržanie pokynov uvedených v tomto návode a správne pracovné postupy zvýšia zdravotné riziká.

Výrobca nenesie zodpovednosť za nehody či škody spôsobené nedbalosťou, nesprávnou prevádzkou elektrického čerpadla alebo nedodržaním pokynov uvedených v tomto návode alebo prevádzkou čerpadla za iných podmienok než uvedených na typovom štítku zariadenia.

Pri prevádzkových podmienkach nemá elektrické čerpadlo žiadne pohyblivé alebo elektrické časti prístupné zvonku.

Užívateľ nesmie elektrické čerpadlo úplne alebo čiastočne rozoberať, ani vykonávať žiadne zmeny alebo manipulovať s výrobkom. Pokiaľ sa vonkajšie kryty odstránia počas inštalácie, musia byť okamžite namontované späť.



Typový štítok obsahuje informácie o modeli, základné prevádzkové parametre a výrobné číslo. Tieto údaje vždy uvádzajte pri požiadavke na asistenciu alebo podporu a pri objednávke náhradných dielov.

Osobné ochranné pomôcky (OOP)

Pri inštalácii, bežnej a mimoriadnej údržbe, vyradení z prevádzky a likvidácii používajte nižšie uvedené osobné ochranné prostriedky (OOP). V závislosti na pracovných podmienkach môžu byť potrebné ďalšie OOP. Správnym používaním OOP je možné znížiť všetky zvyškové zdravotné riziká.



Použite ochranné rukavice.



Chráňte svoj zrak ochrannými okuliarmi.



Používajte bezpečnostnú obuv s oceľovou špičkou, izolovanou od zeme.



Ak existuje riziko toxických, dráždivých alebo dusivých výparov, používajte respirátor.

Vhodné oblečenie



Pri údržbe av každom prípade, keď stroj beží v rôznych režimoch, vrátane normálneho prevádzkového režimu, vyhnite sa akémukoľvek oblečeniu alebo príslušenstvu, ktoré by sa mohlo zamotať do pohyblivých častí stroja.

Vyhlásenie o zhode

Vyhlásenie o zhode, vrátane pravidiel a predpisov zvažovaných vo fáze návrhu, je uvedené na konci návodu.

Emisie hluku

Emisie hluku je ovplyvnená predovšetkým veľkosťou motora a čerpadla. Pozri Obr. A3 v prílohe (A-vážená hladina akustického výkonu). Obsluha pracujúca na dlhé smeny v tesnej blízkosti stroja sa musí chrániť slúchadlami, ktoré sú primerané akustickému tlaku a dobe expozície.

1 Predbežná kontrola

1.1 Doprava a balenie

Čerpadlo je dodané v originálnom balení, ktoré obsahuje návod na obsluhu. Zabalené zariadenie musí byť chránené pred atmosférickými vplyvmi. Vyberte zariadenie z balenia a skontrolujte, či je nepoškodené. Skontrolujte štítok čerpadla, či zodpovedá vašim požiadavkám. Pre správne čítanie údajov na štítku čerpadla si najskôr naštudujte v návode na použitie, ako správne čítať jeho dáta. V prípade nezrovnalostí, kontaktujte vášho dodávateľa.



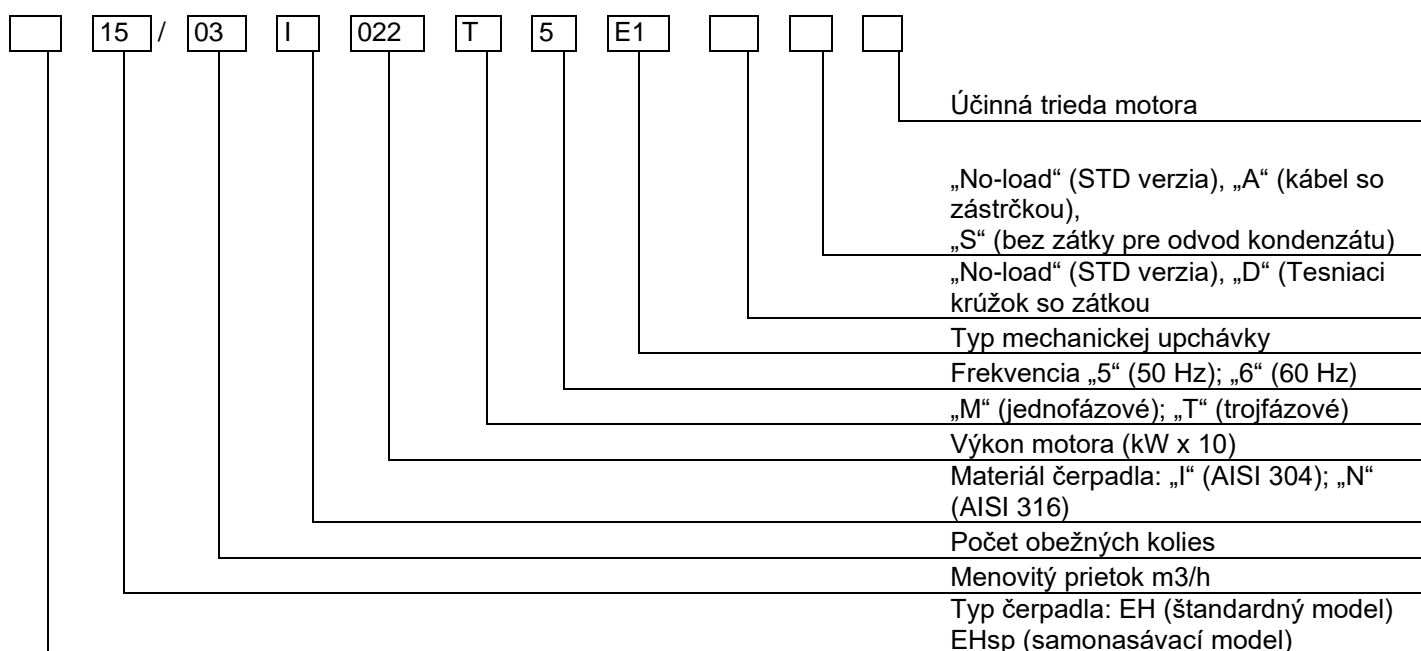
Ak si nie ste istí bezpečnosťou používaného zariadenia, nepoužívajte ho a kontaktujte servisné stredisko.

2 Informácie o výrobku

Model produktu, hlavné servisné špecifikácie a sériové číslo sú uvedené na typovom štítku. Tieto údaje je dôležité uviesť pri požiadavke na servis alebo podporu a náhradné diely. Pozri Obr. A3 na umiestnenie typového štítku (v prílohe).

Model produktu je identifikovaný alfanumerickým kódom uvedeným na typovom štítku. Význam znakov v kóde je vysvetlený na obr. 1. Výrobok je možné identifikovať nielen kódom, ale aj sériovým číslom (obr. 2). Tieto informácie nájdete tiež na štítku umiestnenom na prebale tohto návodu.

IDENTIFIKAČNÝ KÓD ELEKTRICKÉHO ČERPADLA



SK


2.1 Štítok čerpadla


Ak si chcete správne prečítať typový štítok, postupujte podľa nasledujúcich pokynov (obr. 2). Vezmite prosím na vedomie, že informácie uvedené na typovom štítku môžu byť usporiadané inak, než je uvedené nižšie. Pozri symboly popisujúce referenčné pole. Niektoré informácie nemusia byť dostupné v závislosti od uvažovaného modelu.

Obr.2 Štítok elektrického čerpadla

Jednofázové

Trojfázové

LOGO	
Model <u> </u> A	
S/N° <u> </u> B	Date <u> </u> C
Code <u> </u> D	
Q <u> </u> E l/min	H <u> </u> F m
Hmin <u> </u> G m	Hmax <u> </u> H m
MEI ≥ <u> </u>	Hyd. Eff. <u> </u> %
Continuous Duty	T _{amb} <u> </u> I °C
Motor f <u> </u> J Hz	P ₁ <u> </u> K kW
U <u> </u> R V ~	I <u> </u> S A
Weight <u> </u> L Kg	CI <u> </u> M IP <u> </u> N
Tmax <u> </u> O °C	
Pmax <u> </u> P MPa (Q bar)	
 MADE IN ITALY	

LOGO	
Model <u> </u> A	
S/N° <u> </u> B	Date <u> </u> C
Code <u> </u> D	
Q <u> </u> E l/min	H <u> </u> F m
Hmin <u> </u> G m	Hmax <u> </u> H m
MEI <u> </u>	Hyd. Eff. <u> </u> %
Continuous Duty	T _{amb} <u> </u> I °C
Motor f <u> </u> J Hz	P ₁ <u> </u> K kW
U _{Δ/Y} <u> </u> R / <u> </u> T V 3~	I _{Δ/Y} <u> </u> S / <u> </u> U A
IE3 2/4 <u> </u> V %	3/4 <u> </u> W %
4/4 <u> </u> X %	
Weight <u> </u> L Kg	CI <u> </u> M IP <u> </u> N
Tmax <u> </u> O °C	
Pmax <u> </u> P MPa (Q bar)	
 MADE IN ITALY	

- A. Názov čerpadla
- B. Výrobné číslo
- C. Rok výroby
- D. Kód čerpadla
- E. Rozsah prietoku
- F. Rozsah výtlačnej výšky
- G. Minimálna výtlačná výška
- H. Maximálna výtlačná výška
- I. Maximálna teplota okolia
- J. Frekvencia
- K. Príkon P1
- L. Hmotnosť čerpadla
- M. Tepelná ochrana motora
- N. Stupeň krytia
- O. Maximálna teplota čerpanej kvapaliny
- P. Menovitý tlak (MPa)
- Q. Menovitý tlak (bar)

Jednofázové motory:







- R) Napätie
- S) Maximálny prúd
- T) Kondenzátor
- U) Maximálne napätie kondenzátora

Trojfázové motory:

- R) Napätie, zapojenie trojuholník
- S) Prúd zapojenia trojuholník
- T) Napätie, zapojenie hviezda
- U) Prúd zapojenia trojuholník
- V) Účinnosť pri polovičnom zaťažení
- W) Účinnosť pri ¼ zaťažení
- X) Účinnosť pri plnom zaťažení

2.2 Ostatní štítky a značenie

Na povrchu čerpadla môžu byť v závislosti od modelu ďalšie štítky, ktoré identifikujú jeho vlastnosti, zhodu s pravidlami a predpismi alebo ustanovenia o inštalácii, použití a likvidácii. Pozri nasledujúci zoznam.

-  Venujte pozornosť rizikám spojeným s inštaláciou, údržbou a likvidáciou produktu.
-  Pred inštaláciou a použitím elektrického čerpadla si pozorne prečítajte návod na použitie.
-  Produkt schválený pre manipuláciu s vodou určenou na ľudskú spotrebu (číslo certifikátu WRAS 1511053), do maximálnej teploty 85 °C.
-  Maximálna teplota kvapaliny pre použitie v domácnosti, obytnom, komerčnom, poľnohospodárskom alebo terciárnom sektore: 85 °C (Trojfázové čerpadlá), 55 °C (Jednofázové čerpadlá).
-  Maximálna teplota kvapaliny VÝHRADNE pre priemyselné použitie alebo ekvivalentná: 110 °C (Trojfázové čerpadlá), 55 °C (Jednofázové čerpadlá).
-  Povrch čerpadla môže dosahovať vysoké teploty v závislosti na teplote čerpanej kvapaliny. Kontakt s čerpadlom alebo čerpanou kvapalinou môže spôsobiť popáleniny a iné zranenia.

- Smer otáčania funkčných častí je označený značkou (šípka) na držiaku krytu ventilátora motora.

2.3 Informácie o energetickej účinnosti

Všetky elektrické čerpadlá používajú motory vyhovujúce reg. 640/2009 EU a neskorších dodatkov teda vyhovujú triede účinnosti IE3 (trojfázové motory od menovitého výkonu 0,55 kW). Ďalšie informácie o energetickej náročnosti motora sú k dispozícii online (franklinwater.eu - produktový list) a na typovom štítku motora.

3 Aplikácie a použitie

3.1 Povolené použitie

Tieto produkty sú určené na profesionálne použitie v aplikáciách, ako je zásobovanie vodou z podzemnej vody, zvyšovanie tlaku, zavlažovanie alebo cirkulácia teplej vody. Môžu byť použité v priemyselnej, výrobnjej alebo ekvivalentnej oblasti. Elektrické čerpadlá je možné tiež použiť v domácom, komerčnom, poľnohospodárskom, remeselnom alebo terciárnom sektore, výhradne pri teplote nepresahujúcej 85 °C pre trojfázové varianty, 55 °C pre jednofázové varianty a 35 °C pre samonasávacie varianty.

Poznámka: Pre ďalšie aplikácie je maximálna teplota 110 °C (len pre trojfázové motory).

Elektrické čerpadlo musí byť inštalované na suchom mieste a musí byť chránené pred povodňami. Čerpadlo môže nepretržite pracovať aj pri maximálnej okolitej teplote indikovanej na štítku motora. Pri hydraulických častiach sa riadte parametrami motora.

3.2 Čerpané kvapaliny

Čisté kvapaliny, kompatibilné s materiálmi súčasťou elektrického čerpadla. Kvapalina musí mať fyzikálne vlastnosti podobné vlastnostiam čistej vody pri izbovej teplote (maximálna hustota 1030 kg/m³ a maximálna viskozita 2 cPs. Ak sú tieto limity prekročené, kontaktujte výrobcu).



Nesprávne použitie môže viesť k prehriatiu zariadenia a napájacích káblov s následkami, ako je zlyhanie a potenciálne požiar.

Prípadný obsah piesku vo vode nesmie prekročiť 50 g/m³. Vyššia koncentrácia piesku zníži životnosť elektrického čerpadla a zvýši riziko upchatia.

Maximálna veľkosť pevných častíc nesmie presiahnuť veľkosť 0,5 mm.

Voda určená na ľudskú spotrebu: iba modely s certifikáciou WRAS, s maximálnou teplotou 85°C.

3.3 Podmienky použitia

- Maximálny prevádzkový tlak (výtláčny tlak čerpadla, získaný súčtom vstupného tlaku čerpadla a zvýšenie tlaku dodávaného čerpadlom): vid' typový štítok. Maximálny tlak na vstupe čerpadla je určený nárastom tlaku vytvoreným čerpadlom tak, aby nebol prekročený maximálny prevádzkový tlak (vid' časť venovaná výpočtu).
- Prietok a výtláčna výška: pri normálnej prevádzke musí spadať do hodnôt uvedených na typovom štítku. Za týchto podmienok je dosiahnutá optimálna prevádzka stroja.
- Maximálna teplota nasávanej kvapaliny: 35 °C, 55 °C, 85 °C alebo 110 °C v závislosti od použitia (pozri bod 3.1).
- Minimálna teplota nasávanej kvapaliny: -10 °C (tesnenie EPDM); -10 °C (tesnenie Viton®/ FKM); 0 °C (samonasávacie typy).
- Izbová teplota: maximálne 40 °C do 1000 m nadmorskej výšky. Pokiaľ sú tieto limity prekročené, kontaktujte výrobcu.
- Napájacie napätie: vid' typový štítok motora. Maximálna povolená odchýlka je 6%.
- Maximálny počet po sebe idúcich spustení za hodinu: 40.

3.4 Zakázaný spôsob použitia

Nepoužívajte elektrické čerpadlo pre iné aplikácie než tie, ktoré sú popísané vyššie av žiadnom prípade neschválené výrobcom. Nesprávne použitie môže spôsobiť vážne škody (vrátane smrti) ľuďom, zvieratám, veciam a životnému prostrediu..



Nepoužívajte elektrické čerpadlo pripojené k bazénom, nádržiam, rybníkom a na podobných miestach, keď sú ľudia vo vode.

- Nečerpajte potravinárske tekutiny alebo potraviny pre ľudí.

SK

- Nečerpajte žiadne kvapaliny, ktoré sú viskóznejšie a/alebo hustejšie ako voda, pokiaľ to nie je výslovne povolené výrobcom.
- Nepoužívajte zariadenie v potenciálne výbušnom prostredí alebo s horľavými kvapalinami.
- Čerpadlo nespúšťajte bez kvapaliny.
- Aby ste predišli prehriatiu, nespúšťajte elektrické čerpadlo nepretržite na prietok nulový alebo nižší ako 10 % menovitej hodnoty. Ak teplota vstupnej kvapaliny prekročí 90 °C, zvýšte minimálny prietok na 20 % menovitej hodnoty.
- Neprekračujte maximálny tlak uvedený na typovom štítku.

3.5 Ďalšie použitie

Kontaktujte výrobcu, ak:

- Čerpaná kvapalina má viskozitu alebo hustotu vyššiu ako voda (bude nutné použiť motor s úmerne väčším výkonom).
- Čerpaná voda je chemicky upravená (zmäkčená, chlórovaná, čistená atď.).
- Nastane akákoľvek iná situácia, než aká je uvedená v povolenom použití.

4 Inštalácia

Produkt musí byť inštalovaný v súlade s pokynmi v tomto návode. Čerpadlo a svorky napájacieho kábla musia byť chránené pred vodou, vlhkosťou a atmosférickými vplyvmi. Skontrolujte stupeň ochrany (IP) uvedený na typovom štítku motora. Inštalujte na mieste, kde nehrozí zaplavenie.



Pred začatím práce na čerpadle, sa uistite, že je čerpadlo odpojené od napájania a nemôže byť omylom znovu spustené.



Používajte osobné ochranné prostriedky.

Odporúčame nainštalovať na systém vypínacie (stop) tlačidlo, ktorým okamžite odpojíte čerpadlo od napájania v prípade núdze.

4.1 Elektrické zapojenie



Zapojenie elektrického čerpadla musí vykonať kvalifikovaný elektrikár, podľa miestnych smerníc a noriem.

Produkt je určený výhradne pre pevné aplikácie (sieťový kábel nemôže užívateľ odpojiť a znova pripojiť). Použite elektrické káble typu a prierezu podľa tabuľky A15 (v prílohe) a príslušné káblové priechodky. Otvorte jeden z priechodov na kryte svorkovnice a nainštalujte káblovú priechodku, utiahnite ju momentom uvedeným v tabuľke. Zemniaci vodič musí byť dlhší ako ostatné vodiče (v prípade ťahu kábla musí byť zemniaci vodič odpojený ako posledný).

Káblové svorky musia byť zapojené do elektrického panelu s krytím aspoň IP55, vybaveného mechanickými upevňovacími systémami káblov nezávislými na elektrických svorkách a viacpolárnym vypínačom kategórie prepätia III, ktorý zabraňuje otvoreniu panelu pri používaní zariadenia. Kábel musí byť chránený pred vysokými alebo nízkymi teplotami, otvoreným ohňom a chemickými látkami.

Uistite sa, že údaje na typovom štítku zodpovedajú hodnotám menovitého napätia a frekvencie. Vždy pripojte zemniaci kábel k elektrickému čerpadlu a skontrolujte účinnosť uzemňovacieho obvodu pred prvým spustením a potom každý mesiac.

Vykonajte elektrické zapojenie podľa obrázku A16.



Elektrikár je zodpovedný za správne prevedenie zapojenia podľa platných smerníc a noriem krajiny inštalácie.

Motor musí byť chránený prúdovým chráničom s citlivosťou maximálne 30 mA. Skontrolujte, či je prúdový chránič funkčný pred uvedením do prevádzky.

Odporúčame vybaviť čerpadlo zariadením, ktoré zabráni chodu čerpadla na sucho (napr. plavákový spínač).

4.2 Jednofázové čerpadlo

Čerpadlo napájajte pomocou vypínača v súlade s platnými predpismi. Smer otáčania elektrických čerpadiel nevyžaduje žiadnu kontrolu.

Jednofázové elektrické čerpadlá sú vybavené tepelnou ochranou s automatickým resetom integrovanou v motore.

4.3 Trojfázové čerpadlo

Čerpadlo napájajte pomocou vypínača v súlade s platnými predpismi.

Trojfázové spotrebiče musia byť chránené proti skratu a preťaženiu ochranným zariadením triedy 10 v súlade s IEC 60947-4. Nastavte menovitý prúd podľa hodnoty uvedenej na typovom štítku. Použite zariadenie na ručný reset.

POZOR: Skontrolujte, aká konfigurácia elektrických pripojení zodpovedá dostupnému sieťovému napätiu na typovom štítku a na označení vnútri krytu svorkovnice. V prípade potreby zmeňte konfiguráciu premiestnením prepojk na príslušné svorky. Na konci operácie skontrolujte, či sú elektrické pripojenia bezpečné a stabilné.

Smer otáčania je nutné skontrolovať pozorovaním motora na strane chladiaceho ventilátora. Pri kontrole smeru otáčania neodstraňujte ochranné zariadenia a kryty. Pri kontrole smeru otáčania nechajte motor bežať čo najkratší čas. Pokiaľ nie je možné vizuálne skontrolovať smer otáčania, je možné ho skontrolovať nepriamo inštaláciou čerpadla do systému a jeho prevádzkovaním na maximálny prietok (ventily úplne otvorené, voľný výtlak) podľa jedného z dvoch nasledujúcich režimov:

- Počas prevádzky merajte maximálnu spotrebu energie pomocou ampérmetra. Pokiaľ je smer otáčania zlý, budú hodnoty takmer dvojnásobné oproti hodnotám uvedeným na typovom štítku.
- Alebo nechajte stroj niekoľko sekúnd bežať, potom zmeňte smer otáčania a opakujte operáciu. Správny smer je ten, v ktorom je dosiahnutý najväčší prietok.

Smer otáčania motora vykonáte prehodením dvoch fáz medzi sebou.

4.4 Prevádzka s frekvenčným meničom

Uistite sa, že budete používať frekvenčný menič, ktorý má výstupné napájanie rovnaké, ako je vstupné napájanie čerpadla. Maximálny dovolený prúd frekvenčného meniča musí byť minimálne o 10% vyšší ako maximálny prúd čerpadla. Pokyny na inštaláciu nájdete v návode na obsluhu frekvenčného meniča.

5 Pripojenie hydraulických prvkov



Pred začatím práce na čerpadle alebo na motore sa uistite, že je odpojený zdroj napájania a nemôže byť omylom znovu zapojený.

Inštalácia elektrického čerpadla môže byť zložitá a nebezpečná. Túto operáciu musí vykonať kvalifikovaná osoba.

Dodržiňte aktuálne predpisy pre prevenciu nehôd, používajte vhodné ochranné prostriedky a pre pripojenie k vodovodnému a elektrickému rozvodu sa riadte normami, legislatívou a miestnymi a/alebo národnými predpismi krajiny inštalácie. Nasledujúce pokyny týkajúce sa overenia NPSH a maximálneho tlaku musia byť dodržané, aby bolo zaistené správne fungovanie čerpadla a aby sa zabránilo poškodeniu osôb alebo vecí.

5.1 Kontrola NPSH

Skontrolujte charakteristické krivky elektrického čerpadla, aby ste vyhodnotili faktor NPSH (viď obr. A8 a A13) a predišli tak problémom s kavitáciou v prípade výškového rozdielu medzi čerpadlom a hladinou čerpanej kvapaliny alebo pri príliš vysokej teplote (viď. obr. A2). Čerpadlo nesmie byť v prevádzke, ak

SK

nastane kavitácia, pretože môže poškodiť vnútorné diely čerpadla.

Maximálnu výšku čerpadla od hladiny kvapaliny "H" je možné vypočítať podľa nasledujúceho vzorca:

$$H = p_b \times 10,2 - NPSH - H_f - H_v - H_s$$

p_b :	Absolútny barometrický tlak alebo absolútny tlak kvapaliny na sanie [bar].
NPSH:	Sacia výška pri maximálnej kapacite prietoku [m] (EH obr. A8; EHsp obr. A13)
H_f :	Pokles tlaku v sacom potrubí pri maximálnom prietoku čerpadla [m]
H_v :	Tlak pary [m] v závislosti od teploty kvapaliny [m] (obr. A2-A)
H_s :	Bezpečnostná rezerva [m] (minimálne 0,5)

Ak je vypočítaná hodnota menšia ako „0“, musí byť čerpadlo umiestnené pod hladinou kvapaliny.

Príklad:

$p_b = 1$ bar

Typ čerpadla: EH 15/4

Menovitý prietok: 14 m³/hod

NPSH: 1,8

$H_f = 2,5$ m

Teplota čerpanej kvapaliny: +50 °C

$H_v = 1,3$ m

$H = p_b \times 10,2 - NPSH - H_f - H_v - H_s$ [m].

$H = 1 \times 10,2 - 1,8 - 2,5 - 1,3 - 0,5 = 4,1$ [m]

To znamená, že výška čerpadla od hladiny čerpanej kvapaliny nesmie presiahnuť 4,1 metra.

5.2 Kontrola maximálneho tlaku

5.2.1 Pracovný tlak

Súčet vstupného tlaku (p_1) a maximálneho tlaku vytváraného čerpadlom musí byť vždy nižší ako maximálny prevádzkový tlak P_{max} uvedený na typovom štítku.

$$H_{max} [m]/10 + p_1 [bar] < P_{max} [bar]$$

5.2.2 Tlak na saní čerpadla

Sací tlak nesmie prekročiť limity uvedené v tabuľkách. Odporúča sa nepresahovať tieto limity: EH3 – max 2.0 bar; EH 5 - max 4.0 bar

5.3 Minimální průtok Minimálny prietok

Varovanie: Čerpadlo nesmie nikdy bežať na sucho (žiadna kvapalina vo vnútri čerpadla). Čerpadlo nespúšťajte s uzavretým ventilom na výtláčnej strane na dlhší čas ako 5 sekúnd.

Prevádzka dlhšiu dobu pri menšom prietoku, než je vyznačená menovitá hodnota na štítku čerpadla môže spôsobiť prehriatie čerpadla.

5.4 Potrubie a systém



Dodržujte aktuálne predpisy pre prevenciu nehôd, používajte vhodné ochranné prostriedky a pre pripojenie k vodovodnému systému a elektrickému zapojeniu sa riadte normami, legislatívou a miestnymi a/alebo národnými predpismi krajiny inštalácie.

- Pri inštalácii postupujte podľa obr. A5 (základná verzia) alebo A11 (samonasávacia verzia) v prílohe.
- Vstup kvapaliny čerpadla je čelný (axiálny) a výstup je radiálny: uistite sa, že je čerpadlo správne pripojené k potrubiu (obr. A5 a A11).
- Hydraulické potrubie musí byť vhodné pre pracovný tlak a povahu čerpanej kvapaliny. Potrubie musí byť dostatočne podoprené (obr. A5-1 a A11-1), nesmie zaťažovať jednotku. Pri upevňovaní pomocou

čerpadla netlačte na polohu potrubia silou. Aby sa zabránilo prenosu vibrácií z čerpadla na potrubie a naopak, sú potrebné ohybné rúrky alebo kompenzačné spojky (obr. A5-2 a A11-2).

- Zaisťte sklon potrubia najmenej 2 %, aby ste zabránili vzniku vzduchových vreciek v sacom potrubí.
- Priemer potrubia nesmie byť menší ako priemer sacieho hrdla a musí byť vzduchotesný. Pokiaľ je sacie potrubie väčšie ako výstup, nainštalujte excentrickú redukciu (obr. A5-6 a A11-6).
- Pokiaľ je čerpadlo inštalované nad hladinou čerpanej kvapaliny, musí byť spätný ventil inštalovaný na spodnej strane potrubia (obr. A5-3) alebo pred čerpadlom (obr. A11-3, iba samonasávací verzia).
- Koniec sacieho potrubia musí byť dostatočne ponorený, aby sa zabránilo prenikaniu vzduchu cez sací vír (obr. A5-7 a A11-7), keď je hladina kvapaliny na minimálnej úrovni.
- Na sacom (obr. A5-4 a A11-4) a výtlačnom (obr. A5-8 a A11-8) potrubí musia byť inštalované uzatváracie ventily veľkosti vhodné pre potrubie, aby bolo čerpadlo izolované od okruhu v prípade kontroly a údržby.
- Nainštalujte spätný ventil (obr. A5-5 alebo obr. A11-5) na výtlačné potrubie, aby sa zabránilo spätnému toku a vodným rázom, keď je čerpadlo vypnuté.
- Rozmery závitových spojov čerpadla sú uvedené na obr. A6, A7 (základná verzia) a Obr. A12 (samonasávací verzia). Na závitoch použite tesniaci materiál (tesniaca páska, tekutý tmel, pasta, konope, iné).

6 Montáž

Vytiahnite čerpadlo z balenia a skontrolujte, či je nepoškodené. Skontrolujte, či zodpovedajú hodnoty štítku čerpadla hodnotám, ktoré potrebujete. V prípade akýchkoľvek nezrovnalostí kontaktujte dodávateľa a vysvetlite mu váš problém.

6.1 Manipulácia

Na zdvíhanie zariadenia používajte iba vhodné prostriedky na to určené, ktoré sú v perfektnom stave. Použite závesné zariadenie, ktoré má dostatočnú maximálnu nosnosť (zdvíhacie oko, strmeň, hák, karabína, reťaz, lano, kladkostroj alebo iné). V prípade použitia háku, musí byť skonštruovaný s poistkou. Pozri obr. A1.



Skontrolujte váhu čerpadla, pred jeho zdvíhaním. Váha je vyznačená na štítku čerpadla. Závesný bod na čerpadle/elektrickom čerpadle nezodpovedá ťažisku stroja.

Pokiaľ má prístroj otvor pre skrutku s okom, odoberte krytku a naskrutkujte zodpovedajúcu skrutku s okom (viď obr. A1-C). Upevnite zdvíhacie popruhy alebo reťaze k skrutke s okom pomocou zdvíhacích háčikov alebo strmeňov. Dodržujte pokyny pre užívateľov poskytnuté výrobcom zdvíhacích zariadení. U čerpadiel bez očiek obtočte pásy okolo spotrebiča, ako je znázornené na obr. A1 - pohľad A a B.

Počas zdvíhania bude mať stroj tendenciu otáčať sa okolo zdvíhacieho bodu, kým nedosiahne vyváženú polohu. Zaobchádzajte s čerpadlom opatrne. Dávajte pozor na zotrvačnosť zariadenia (oscilácia v smere pohybu, problémy so spomalením a zastavením).



Dávajte pozor na zavesené bremená. Nestojte pod nimi. Venujte pozornosť ľuďom, zvieratám a predmetom v pracovnej oblasti. V prípade potreby používajte vhodné nástroje na značenie pracovných oblastí a oddelovače. Nepoužívajte čerpadlo, pokiaľ pod ním prechádza ľudí.

6.2 Inštalácia

- Pri inštalácii postupujte podľa obr. A5 (základná verzia) alebo A11 (samonasávací verzia) v prílohe.
- Elektrické čerpadlo nainštalujte na prístupné miesto chránené pred mrazom, ponechajte okolo elektrického čerpadla dostatok priestoru, aby ho bolo možné obsluhovať a vykonávať údržbu.
- Montážna poloha musí zodpovedať obr. A5 alebo A11, podľa potreby. Vertikálna (V na obr. A5 a A11) alebo horizontálna montáž s nosnými konzolami nesmerujúcimi dole nie je povolená.

SK

- Skontrolujte, či nebráni prúdeniu vzduchu pre chladenie motora, zaistite aspoň 100 mm voľného priestoru od ventilátora motora (obr. A5 a A11).
- Vypustite prípadné úniky kvapalín, aby nemohli zaplaviť miesto inštalácie a/alebo ponoriť jednotku.
- Elektrické čerpadlo musí byť VŽDY pripevnené k betónovému základu alebo na kovovej konštrukcii, ktorá vyčnieva aspoň 100 mm z elektrického čerpadla, vo všetkých smeroch, musí byť dostatočne pevná, aby ho stabilne podopierala, as hmotnosťou aspoň rovnou hmotnosťou elektrického čerpadla (odporúča sa 5x vyššia) . Použite skrutky a uťahovacie momenty podľa obr. A6 a A7 (základná verzia) a Obr. A12 (samonasávací verzia).
- Ak čerpadlo beží s kvapalinou s teplotou nad 50 °C, ukotvite čerpadlo iba na strane držiaka motora a držiak na sacej strane ponechajte voľný (verzia s dvoma držiakmi). Nainštalujte elastické prvky medzi čerpadlo a potrubie pre kompenzáciu tepelnej rozťažnosti.
- Medzi čerpadlo a základ umiestnite antivibračné spoje, aby ste minimalizovali prenos vibrácií.

6.3 Prídavné krytie a ochrana

- Povrch čerpadla môže dosahovať vysoké teploty v závislosti na teplote čerpanej kvapaliny. Pokiaľ to situácia vyžaduje, nainštalujte kryt na čerpadlo, ktorý bude zabráňovať kontakt s čerpadlom. Kryt nesmie obmedzovať funkciu čerpadla (napríklad chladenie).
- V prípade rozbitia, chybné inštalácie alebo počas plnenia môže dôjsť k rozstrekú kvapaliny s vysokou rýchlosťou. Zaistite vhodné pevné alebo dočasné ochranné kryty pre prípad, že by rozliatie kvapaliny mohlo byť nebezpečné alebo škodlivé pre zdravie ľudí alebo zvierat.

6.4 Príslušenstvo

Súprava hydraulických spojov: umožňujú pripojenie hydraulickej časti k potrubiu (podľa požadovaného typu pripojenia).

7 UVEDENIE DO PREVÁDZKY A VYRADENIE Z PREVÁDZKY



POZOR:

- Dávajte pozor na vypustenú kvapalinu, aby nemohla ublížiť ľuďom alebo veciam.
- Nespúšťajte spotrebič bez bezpečnostných zariadení (vyžadujú mechanické kryty a elektrické ochrany).
- Počas prevádzky môžu vonkajšie povrchy čerpadla a motora prekročiť 40 °C (104 °F), pokiaľ čerpaná kvapalina nemá izbovú teplotu.
- Nedotýkajte sa jednotky bez zodpovedajúcej ochrany.
- Do blízkosti čerpadla neumiestňujte horľavý materiál.
- Elektrické čerpadlo NESMIE byť spustené pred naplnením vodou.
- Pri chode na sucho môže dôjsť k nenávratnému poškodeniu mechanickej upchávky.
- Neprevádzkujte čerpadlo so zatvorenými sacími a výtlačnými ventilmi dlhšie ako 5 sekúnd..
- Nevystavujte neaktívne čerpadlo teplotám pod bodom mrazu, zamrznutie kvapaliny čerpadlo poškodí.

7.1 Plnenie čerpadla vodou

Situácia s hladinou kvapaliny nad čerpadlom alebo tlakovým privodným potrubím (detail B na obr. A5, základná verzia a obr. A11, samonasávací, v prílohe):

- Zatvorte výtlačný ventil (detail 8 na obr. A5 alebo obr. A11).
- Odstráňte plniace zátky (A1 a A2 na obrázkoch).
- Otvorte sací uzatvárací ventil (detail 4 na obrázkoch), aby kvapalina mohla vniknúť a počkajte, kým voda nevytečie z čerpadla.
- Zatvorte sací ventil a zaskrutkujte uzávery plniaceho hrdla (viď uťahovacie momenty na obr. A6, A7 a A12 v prílohe).

Situácia s hladinou kvapaliny pod čerpadlom (detail A na obr. A5, základná verzia a obr. A11, samonasávacia, v prílohe):

- Zatvorte výtlačný ventil (detail 8 na obrázkoch) a otvorte sací ventil (detail 4 na obrázkoch).
- Odstráňte plniace uzávery (detail A1 na obrázkoch).
- Pomocou lievika naplňte čerpadlo, kým nebude vytekať voda (môže byť nutné operáciu niekoľkokrát opakovať).
- Znovu nasadíte a utiahnite uzávery plniaceho hrdla (viď uťahovacie momenty na obr. A6, A7 a A12 v prílohe).

7.2 Spustenie čerpadla

Pred spustením čerpadla skontrolujte:

- Elektrické čerpadlo má správne vykonané elektrické zapojenie.
- Sacie a výtlačné hrdlo je dostatočne pripevnené.
- Čerpadlo je úplne naplnené vodou (pozri kapitolu 7.1).
- Ventil na výtlačnej strane je zatvorený (8 na obr. A5 a obr. A11) a ventil na sacej strane je otvorený (4 na obr. A5 a obr. A11)).

Spustíte motor a postupne otvorte ventil na výtlačnej strane čerpadla. Po niekoľkých sekundách hlučnej prevádzky pri plnej rýchlosti musí spotrebič fungovať ticho a pravidelne, bez akýchkoľvek zmien tlaku, aby sa vypúšťal vzduch. Samonasávacie verzie môžu vyžadovať dlhší čas na vypustenie všetkého vzduchu zo sacieho potrubia, pokiaľ nie je plné (asi 1 minútu). Pokiaľ k tomu nedôjde, nahliadnite do tabuľky odstraňovania problémov. Po niekoľkých sekundách prevádzky môže byť potrebné odstrániť vzduch, ktorý sa hromadí v najvyšších bodoch systému a čerpadla.

7.3 Vyprázdnenie čerpadla (odstavenie čerpadla)

Pokiaľ je nutné čerpadlo vyprázdniť kvôli údržbe alebo po dlhú dobu nečinnosti:

- Uzavrite uzatváracie ventily výtlačného a sacieho potrubia (4 a 8 na obr. A5 alebo obr. A11, v prílohe).
- Uvoľnite tlak čerpadla čiastočným povolením vypúšťacej zátky (A3 na obr. A5 a obr. A11). Akonáhle dôjde tlak, úplne odstráňte vypúšťaciu zátku (A3 na obr. A5 alebo obr. A11) a počkajte na vyprázdnenie.
- Po dokončení vyprázdnenia umiestnite a znovu utiahnite uzávery (viď uťahovacie momenty na obr. A6, A7 a A12 v prílohe).



V niektorých vnútorných častiach čerpadla môže zostať kvapalina. Na úplné odstránenie je nutné čerpadlo rozobrať.

Venujte pozornosť vypúšťanej kvapaline, aby nemohla ublížiť ľuďom alebo spôsobiť vecnú škodu.

8 Údržba a podpora



VAROVANIE: Pred akýmkoľvek zásahom na elektrickom čerpadle:

- Uistite sa, že bolo prerušené elektrické napätie a že nemohlo, byť náhodne obnovené počas údržby.
- Ak je čerpadlo jednofázové, uistite sa, že je vybitý kondenzátor.
- Zatvorte uzatváracie ventily pred a za spotrebičom.



VAROVANIE: Ak je elektrické čerpadlo používané pre horúce kvapaliny a/alebo kvapaliny nebezpečné pre človeka, upovedomte striktné personál, ktorý bude vykonávať opravu. V takom prípade vyčistite čerpadlo, aby bola zaistená bezpečnosť obsluhy.



Nebezpečenstvo rozliatia kvapaliny čerpanej strojom: Čerpaná kvapalina môže byť pod tlakom, aj keď je stroj zastavený: pred zásahom izolujte stroj od systému uzavretím predradených a výstupných uzatváracích ventilov a čiastočne odskrutkujte uzáver plniaceho otvoru, aby ste znížili vnútorný tlak. Počas tohto kroku môže unikať kvapalina. Uistite sa, že vypustená kvapalina neublíži ľuďom ani veciam.

SK



VAROVANIE: Oprava alebo oprava elektrického čerpadla personálom, ktorý nie je autorizovaný výrobcom, ruší platnosť záruky a znamená prevádzkovanie s nebezpečným a potenciálne nebezpečným zariadením.



Pred prácou na zariadení počkajte, až povrchy vychladnú.

Elektrické čerpadlo nevyžaduje žiadnu plánovanú bežnú údržbu. Nechajte elektrické čerpadlo opraviť iba personálom autorizovaným výrobcom, aby bola zachovaná platnosť vašej záruky a nebola narušená bezpečnosť spotrebiča. Používajte iba originálne náhradné diely alebo diely schválené výrobcom. Pre náhradné diely a špeciálne návody na údržbu kontaktujte výrobcu.

Vždy používajte požadované OOP (viď príslušný oddiel). Pravidelne kontrolujte, či sa v motore netvorí kondenzácia (ak existuje odvodňovací otvor).

Súčasti, ktoré normálne podliehajú opotrebovaniu, sú: mechanická upchávka (30.6 na obr. A14). Opotrebenie je spojené s pracovnými podmienkami a zaťažením. Pravidelné kontroly stavu opotrebovania týchto súčastí zvýšia spoľahlivosť a predĺžia životnosť výrobku. Kontroly vykonávajte každý mesiac, častejšie, pokiaľ to vyžadujú pracovné podmienky, a počas prvých 500 hodín práce.

- Skontrolujte, či z mechanickej upchávky neuniká kvapalina, a to kontrolou zariadenia na zemi. Denne kontrolujte správne umiestnenie krytov a bezpečnostných zariadení pre správnu funkciu. Je vhodné každý mesiac kontrolovať stav káblov (najmä pri káblových priechodkách) a vyčistiť systémové filtre a/alebo saciu mriežku.

Zabráňte usadzovaniu prachu na motore a prekážkam v prúde chladiaceho vzduchu.

9 Núdzové riadenie

9.1 Oheň

- Jedinou súčasťou stroja, ktorá je vystavená nebezpečenstvu požiaru, je motor. Nebezpečenstvo požiaru však existuje aj pri materiáloch, ktoré so strojom nesúvisia, ale nachádzajú sa v jeho blízkosti.
- V prípade požiaru použite hasiace prístroje schválené pre elektrické zariadenia.

9.2 Rozliata kvapalina

- Čerpaná kvapalina môže zo stroja uniknúť v dôsledku inštalácie, uvedenia do prevádzky, údržby alebo likvidácie, nepredvídaného poškodenia alebo nadmerného opotrebovania tesniacich zariadení.
- Ak môže byť rozliatie nebezpečné alebo škodlivé pre zdravie ľudí, zvierat alebo životného prostredia, nainštalujte okolo stroja vodotesnú záchytnú vaňu. Zachyťte kvapalinu a správne ju zlikvidujte bez toho, aby ste ju rozptýlili do životného prostredia..

10 Likvidácia

Zariadenia označené týmto symbolom nesmú byť vyhodené do domáceho odpadu, ale zlikvidované v príslušných miestnych zberných strediskách pre odpadové elektrické a elektronické zariadenia (WEEE) alebo odovzdané distribútorovi, ktorý je povinný ich zhromaždiť. Výrobok nie je potenciálne nebezpečný pre ľudské zdravie a životné prostredie, pretože neobsahuje žiadne škodlivé látky podľa smernice 2011/65/EÚ (RoHS), ale v prípade rozptýlenia do životného prostredia bude mať nepriaznivý dopad na ekosystém. Nezákonná alebo nesprávna likvidácia produktu zahŕňa prísne trestné a/alebo správne sankcie.

11 Riešenie problémov

Ak chcete vyriešiť problémy súvisiace s prevádzkou elektrického čerpadla, postupujte podľa pokynov v tabuľke 1. Ak nemáte potrebné znalosti a zručnosti, obráťte sa na kvalifikovaný personál.

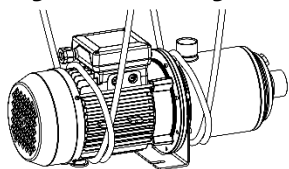
Vždy používajte OOP (pozri príslušnú časť) a vhodné nástroje.

TABUĽKA RIEŠENIE PROBLÉMOV:		
PROBLÉM	PRÍČINA	RIEŠENIE
Čerpadlo sa točí, ale nedodáva kvapalinu.	a) Vnútorne diely sú blokované cudzími telesami	Nechajte čerpadlo rozobrať a vyčistiť.
	b) Zablockované sacie potrubie	Vyčistite potrubie.
	c) Do sacieho potrubia sa dostáva vzduch	Skontrolujte, či je rúrka vzduchotesná priamo pri čerpadle a tesnení.
	d) Čerpadlo nie je zaliate	Čerpadlo znovu naplňte kvapalinou. Skontrolujte, či tesní pätňý ventil.
	e) Sací tlak je príliš nízky a zvyčajne sprevádzaný kavitačným hlukom	Nadmerné straty tlaku v saní alebo príliš veľká sacia výška (skontrolujte čistú pozitívnu saciu výšku nainštalovaného čerpadla).
	f) Nedostatočné napájacie napätie motora	Skontrolujte napätie na svorkách motora a správny prierez káblov.
Čerpadlo vibruje.	a) Zlé upevnenie čerpadla	Skontrolujte a úplne utiahnite matice pripevňujúce čerpadlo k základni.
	b) Cudzie telesá blokujúce čerpadlo	Nechajte čerpadlo rozobrať a vyčistiť.
	c) Niečo prekáža rotácii čerpadla	Skontrolujte, či sa môže čerpadlo voľne otáčať bez akéhokoľvek abnormálneho odporu.
	d) Chybné elektrické pripojenie	Skontrolujte pripojenie čerpadla.
Motor sa abnormálne zahrieva.	a) Nedostatočné napätie	Skontrolujte napätie na svorkách motora. Napätie musí byť v rozsahu $\pm 6\%$ menovitého napätia.
	b) Čerpadlo zablockované cudzími telesami:	Nechajte čerpadlo rozobrať a vyčistiť.
	c) Teplota okolia vyššia ako $+40^{\circ}\text{C}$	Tento motor je skonštruovaný tak, aby fungoval do maximálnej teploty okolia $+40^{\circ}\text{C}$.
	d) Chybné zapojenie svorkovnice	Skontrolujte zapojenie svorkovnice.
Čerpadlo nedodáva kvapalinu:	a) Motor sa neotáča normálnou rýchlosťou (cudzie telesá, chybné napájanie atď..)	Nechajte čerpadlo rozobrať a odstrániť problém.
	b) Motor je chybný	Vymeňte ho.
	c) Čerpadlo nie je správne naplnené vodou	Naplňte čerpadlo.
	d) Motor sa točí opačným smerom (trojfázový motor)	Zmeňte smer otáčania vzájomným prehodením dvoch fázových vodičov na svorkovnici alebo ochrannom ističi motora.
	e) Nie je úplne zaskrutkovaný vypúšťací a/alebo plniaci uzáver	Skontrolujte a utiahnite.
	f) Nedostatočné napájacie napätie motora	Skontrolujte napätie na svorkách motora a správny prierez prívodov.
Vypína automatický istič.	a) Tepelné relé má príliš nízku hodnotu	Skontrolujte prúd ampérmetrom alebo si zapíšte hodnotu intenzity uvedenú na štítku motora.
	b) Príliš nízke napätie	Skontrolujte prierez vodičov a overte si, či používate správny kábel.
	c) Prerušenie fázy	Zkontrolujte elektrický kábel alebo pojistku, v prípade potreby vymeňte, čo je treba.
	d) Chybné tepelné relé	Vymeňte ich.
Prietok nie je pravidelný.	a) Nebola dodržaná sacia výška	Skontrolujte podmienky inštalácie a rešpektujte odporúčania obsiahnuté v tejto príručke.
	b) Sacie potrubie má menší priemer ako sanie čerpadla	Sacie potrubie musí mať rovnaký priemer ako sacie hrdlo čerpadla.
	c) Filter a sacie potrubie sú čiastočne blokované	Vyčistite sacie potrubie.

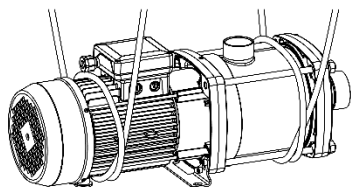
CZ/SK

12 Přílohy / Přílohy

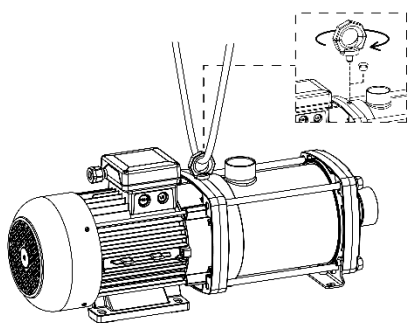
A1



A



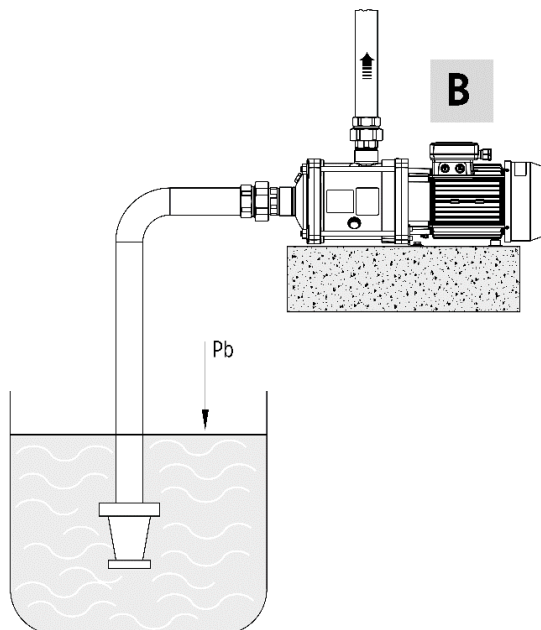
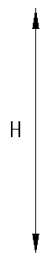
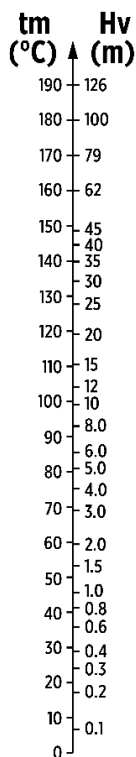
B



C

A

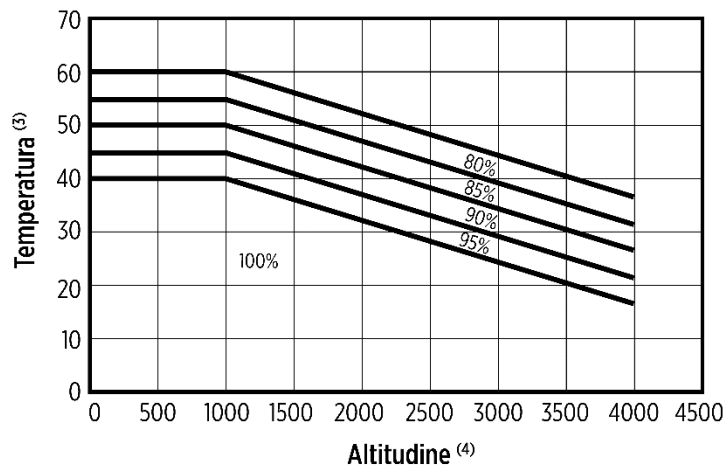
A2



A3 POTENZA SONORA MEDIATA DI TIPO A ⁽¹⁾

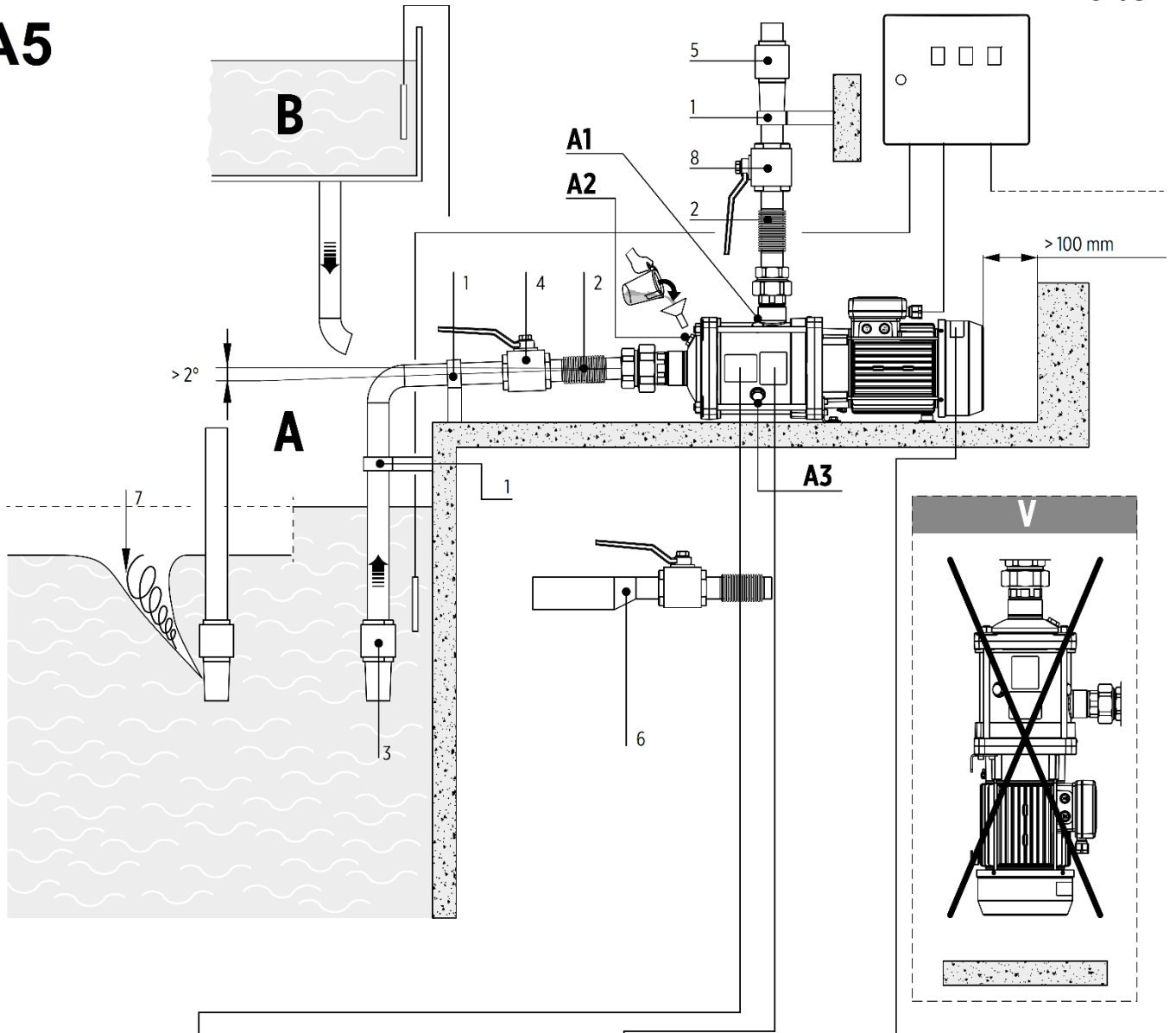
Modello ⁽²⁾	50 Hz	
	Lp(A), 1 m	Lw(A)
EH3/... EH5/... EHsp3/... EHsp5/...	63 dB(A)	70 dB(A)
EH9/...	64 dB(A)	77 dB(A)
EH15/... EH20/...	67 dB(A)	80 dB(A)

A4



	CZ	SK	EN	DE
1	vážená hladina akustického výkonu A	vážená hladina akustického výkonu A	A-weighted sound power level	Mittlere Schalleistung Typ A
2	Model	Model	Model	Modell
3	Teplota	Teplota	Temperature	Temperatur
4	Nadmořská výška	Nadmorská výška	Altitude	Höhe

A5



U

T_{max} 1~ 55°C
3~ 90°C

T_{max} 1~ 55°C
3~ 110°C

T

LOGO

Model _____ A _____

S/N# _____ B _____ Date _____ C _____

Q _____ D _____ l/min H _____ E _____ m

Hmin _____ F _____ m Hmax _____ G _____ m

MEI ≥ _____ Hyd. Eff. _____ %

Motor _____ H _____ Hz P₁ _____ I _____ kW

V_Δ _____ L _____ A_Δ _____ L _____ T_{amb} _____ M _____ °C

V_γ _____ L _____ A_γ _____ L _____ Continuous Duty

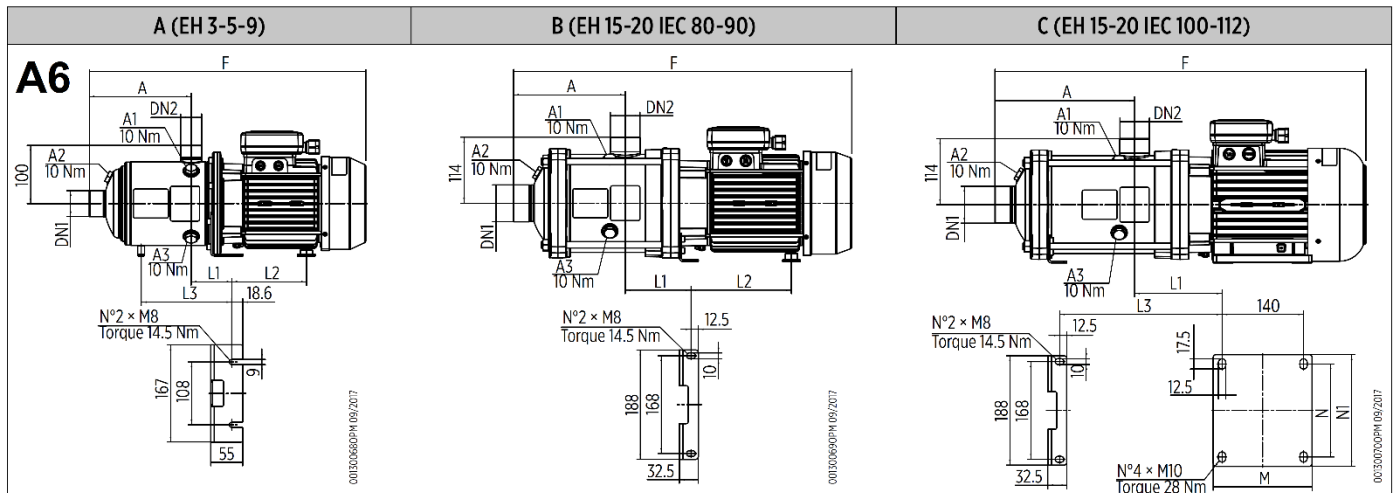
Motor _____ N _____ % CI _____ O _____ IP _____ P _____

Peso _____ Q _____ Kg μF _____ R _____ V _____ R _____

Pmax/Tmax _____ S / T _____ bar/°C

CE
Made in Italy

F



A								
N. stadi ⁽¹⁾	A [mm]	DN1	DN2	F [mm]	L1 [mm]	L2 [mm]	L3 [mm]	
EH 3								
1 ~	2	103	Rp 1 1/4"	Rp 1"	361	70	101	-
	3	103			361	70	101	-
	4	127			385	70	101	-
	5	151			409	70	101	-
	6	175			433	70	101	-
	7	199			457	70	101	180
	8	223			523	70	128	204
	9	247			547	70	128	228
	3 ~	2			103	Rp 1 1/4"	Rp 1"	363
3		103	363	70	101			-
4		127	387	70	101			-
5		151	411	70	101			-
6		175	435	70	101			-
7		199	459	70	101			180
8		223	520	70	128			204
9		247	544	70	128			228
EH 5								
1 ~	2	103	Rp 1 1/4"	Rp 1"	361	70	101	-
	3	103			361	70	101	-
	4	127			385	70	101	-
	5	151			409	70	101	-
	6	175			475	70	128	-
	7	199			499	70	128	180
	8	223			567	70	172	204
	9	247			592	70	172	228
	3 ~	2			103	Rp 1 1/4"	Rp 1"	363
3		103	363	70	101			-
4		127	387	70	101			-
5		151	411	70	101			-
6		175	472	70	128			-
7		199	496	70	128			180
8		223	567	70	172			204
9		247	591	70	172			228
EH 9								
1 ~	2	118	Rp 1 1/2"	Rp 1 1/4"	380	74	101	-
	3	118			380	74	101	-
	4	148			452	74	128	-
	5	178			482	74	172	-
	6	208			512	74	172	192
	7	238			587	74	172	222
	8	268			617	74	172	252
3 ~	2	118	Rp 1 1/2"	Rp 1 1/4"	380	74	101	-
	3	118			380	74	101	-
	4	148			452	74	128	-
	5	178			482	74	172	-
	6	208			512	74	172	192
	7	238			587	74	172	222
	8	268			617	74	172	252

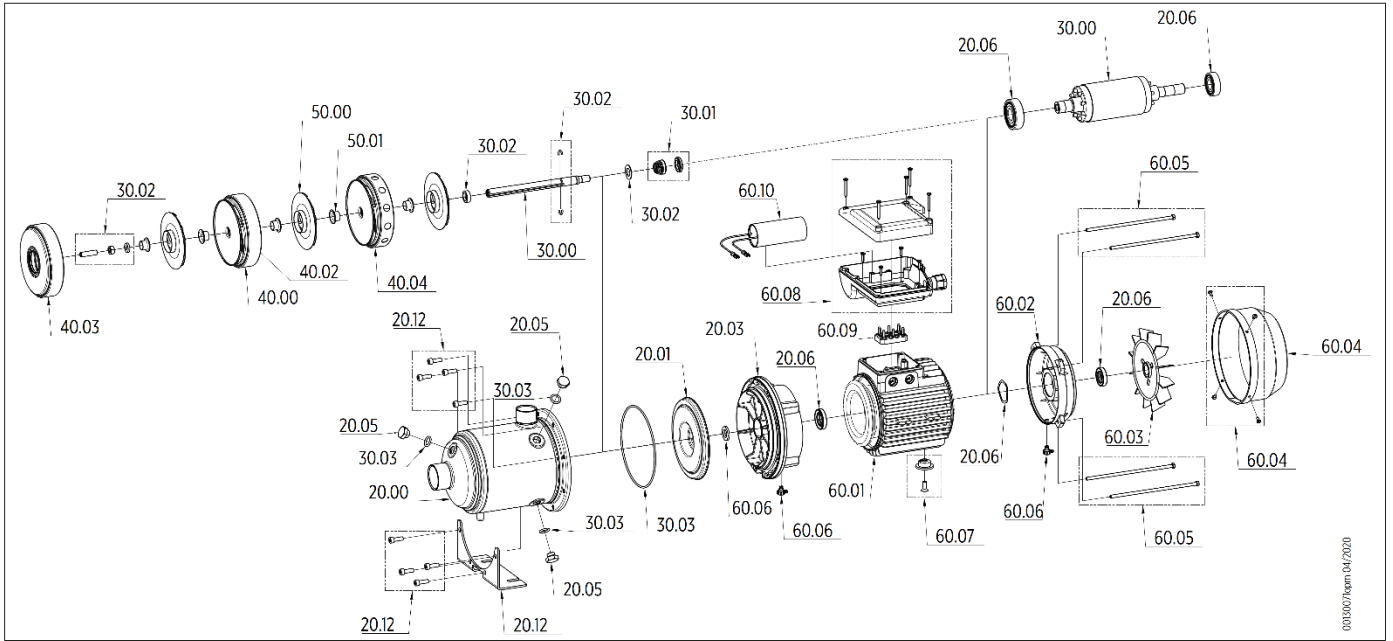
B											
N. stadi ⁽¹⁾	A [mm]	DN1	DN2	F [mm]	L1 [mm]	L2 [mm]	L3 [mm]	M [mm]	N [mm]	N1 [mm]	
EH 15											
1 ~	2	144	Rp 2"	Rp 1 1/2"	488	113	129	-	-	-	
	3	144			533	113	173	-	-	-	
EH 20											
1 ~	2	144	Rp 2"	Rp 1 1/2"	533	113	173	-	-	-	
C											
N. stadi ⁽¹⁾	A [mm]	DN1	DN2	F [mm]	L1 [mm]	L2 [mm]	L3 [mm]	M [mm]	N [mm]	N1 [mm]	
EH 15											
3 ~	2	144	Rp 2"	Rp 1 1/2"	485	113	129	-	-	-	
	3	144			532	113	173	-	-	-	
	4	192			615	113	173	-	-	-	
	5	240			670	150	-	279	170	160	192
	6	288			732	152	-	329	180	190	220
	7	336			780	152	-	377	180	190	220
	EH 20										
3 ~	2	144	Rp 2"	Rp 1 1/2"	532	113	173	-	-	-	
	3	144			567	113	173	-	-	-	
	4	192			622	150	-	231	170	160	192
	5	240			684	152	-	281	180	190	220

1) N. stadi / Počet oběžných kol / Počet oběžných kolies / N° of stages / N.o de etapas / Anz. Stufen / Nbre d'étages / أحلاملا ددع / Etappide arv / Vaihe lkm / Pakopų sk.

A8

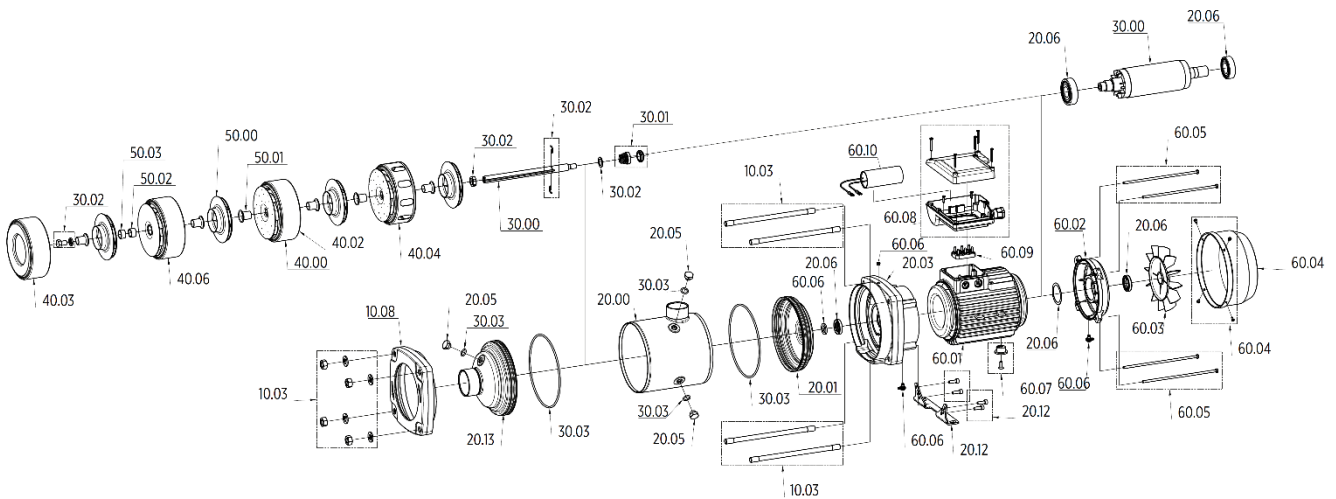
Modello ⁽¹⁾		NPSH - 50 Hz	
EH 3		<p>00120208EN/05/2017</p>	
EH 5		<p>00120208EN/05/2017</p>	
EH 9		<p>00120208EN/05/2017</p>	
EH 15		<p>00120208EN/05/2017</p>	
EH 20		<p>00120208EN/05/2017</p>	

1) Modello / Model / Modelo / Modell / Modèle / لي دوجل / Mudel / Malli / Modelis

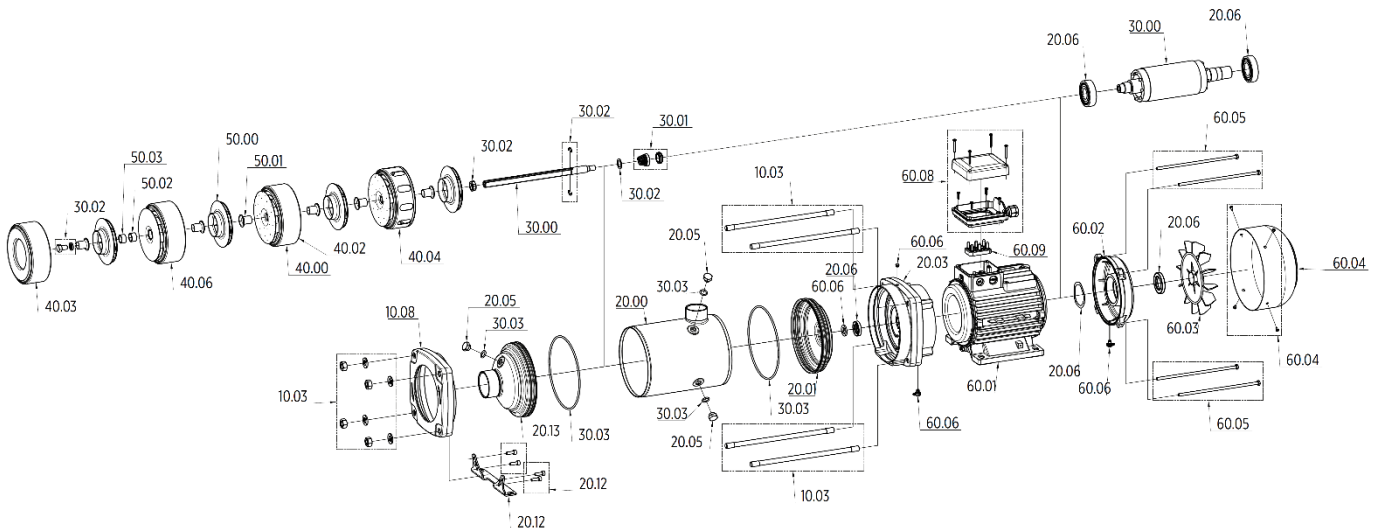


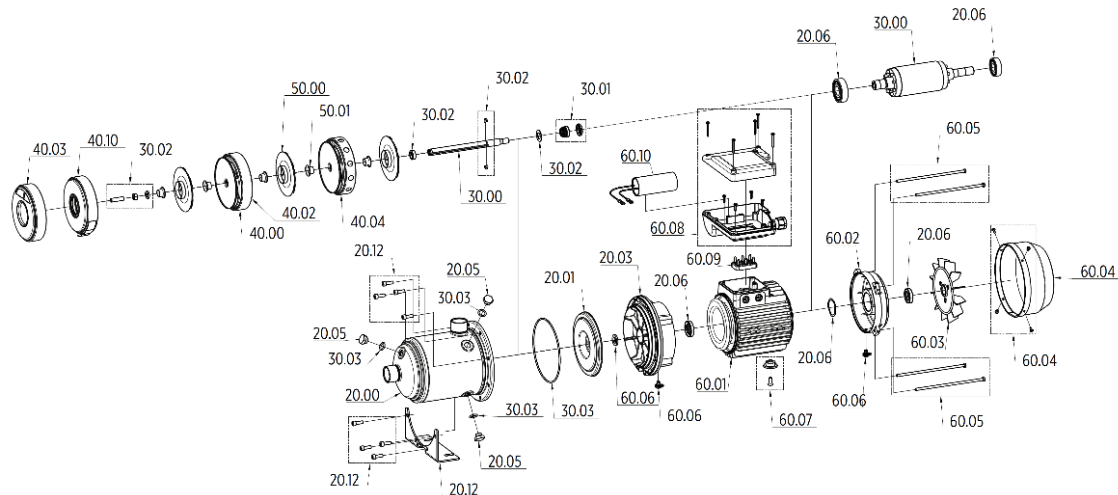
A10

EH 15-20 IEC 80-90



EH 15-20 IEC 100-112

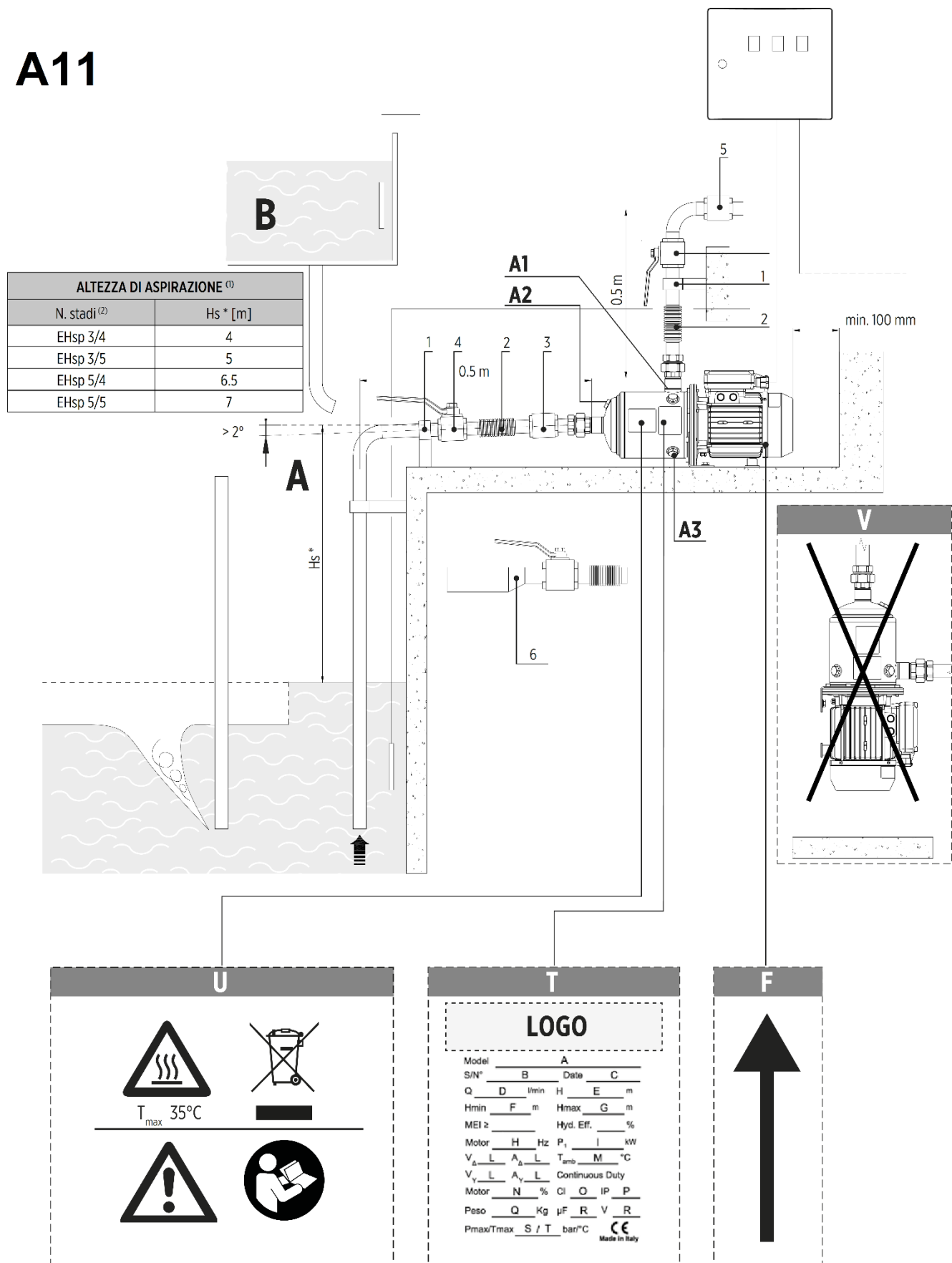




0030075sum 04/2020

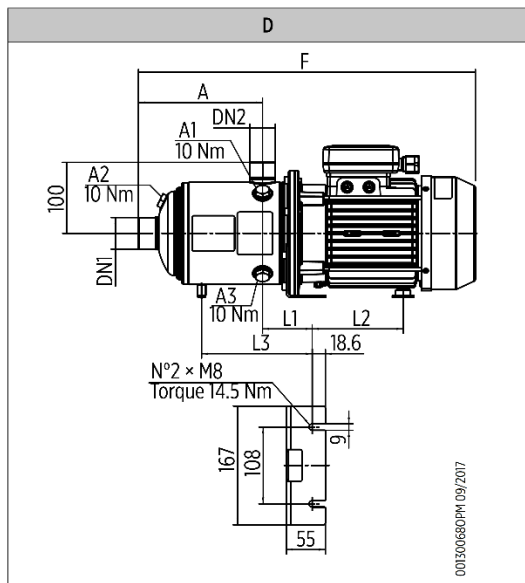
#	CZ	SK	EN	DE
	POPIS DÍLŮ	POPIS DIELU	PART DESCRIPTION	BESCHREIBUNG BAUTEIL
10.03	Šrouby, matice a podložky	Skrutky, matice a podložky	Tie bolts, washers and nuts	Zugstangen, Unterlegscheiben und Muttern
10.08	Držák předního víka	Držiak predného veka	Pre-load flange	Vorspannflansch
20.00	Těleso čerpadla	Teleso čerpadla	Outer case	Außenhülle
20.01	Víko tělesa – držák mechanické ucpávky	Veko telesa – držiak mechanickej upchávky	Mechanical seal housing	Dichtungshalterflansch
20.03	Přední štít motoru konzole	Predný štít motora konzoly	Motor bracket	Motoradapter
20.05	Plnicí zátka	Plniaca zátka	Filling plug	Auffüllstopfen
20.06	Sada ložisek a gufer rotoru	Súprava ložísk a gufer rotoru	Bearing kit	Bausatz Lager
20.12	Podpora konzole se šrouby	Podpora konzoly so skrutkami	Support bracket and screws	Stützbügel und Schrauben
20.13	Přední víko tělesa	Predné veko telesa	Inlet cover	Deckel Ansaugung
30.00	Hřídel čerpadla	Hriadeľ čerpadla	Pump shaft	Pumpenwelle
30.01	Sada mechanické ucpávky	Súprava mechanickej upchávky	Mechanical seal kit	Bausatz mechanische Dichtung
30.02	Zajištění mechanické ucpávky	Zaistenie mechanickej upchávky	Mechanical seal fastening kit	Bausatz zur Positionierung der mechanischen Dichtung
30.03	Sada O-kroužků	Súprava O-krúžkov	O-rings kit	Bausatz O-ring
40.00	Těleso stupně	Teleso stupňa	Stage housing and diffuser	Körper Stufe mit Diffusor
40.02	Kluzný kruh	Klzný kruh	Floating neck ring	Einheit schwimmender Ausgleichsring
40.03	Těleso prvního stupně	Teleso prvého stupňa	Initial stage housing	Körper erste Stufe
40.04	Těleso posledního stupně	Teleso posledného stupňa	Last stage housing	Körper letzte Stufe
40.06	Těleso stupně ložiska	Teleso stupňa ložiska	Stage housing and diffuser with bearing	Körper Stufe mit Diffusor und Lager
40.10	Těleso s odvzdušňovacím ventilem	Teleso s odvzdušňovacím ventíľom	Stage housing with priming valve	Körper Stufe mit Füllventil
50.00	Oběžné kolo	Obežné koleso	Impeller	Lauftrad
50.01	Odstup pouzdra	Odstup puzdra	Impeller spacers	Abstandhalter Laufräder
50.02	Pouzdro ložiska	Puzdro ložiská	Intermediate sleeve	Mittlere Buchse
50.03	Odstup pouzdra	Odstup puzdra	Intermediate sleeve spacers	Abstandhalter mittlere Buchse
60.01	Těleso motoru se statorem	Teleso motora so statorom	Motor housing with stator	Motorgehäuse mit Stator
60.02	Zadní štít motoru	Zadný štít motora	Rear motor cover	Hintere Abdeckung Motor
60.03	Ventilátor	Ventilátor	Fan	Gebälse
60.04	Kryt ventilátoru a šrouby	Kryt ventilátora a skrutky	Fan cover and screws	Gebälseabdeckung und Schrauben
60.05	Závitové tyče motoru	Závitové tyče motora	Motor tie rods	Zugstangen Motor
60.06	Odvodňovací zátka	Odvodňovacia zátka	Motor spare parts kit	Bausatz Schrauben Motor
60.07	Nožička motoru	Nožička motora	Motor housing foot	Standfuß Motorgehäuse
60.08	Kryt svorkovnice	Kryt svorkovnice	Terminal box cover and base	Deckel und Sockel Klemmleistenabdeckung
60.09	Svorkovnice	Svorkovnica	Terminal board	Klemmbrett
60.10	Kondenzátor	Kondenzátor	Capacitor	Kondensator

A11



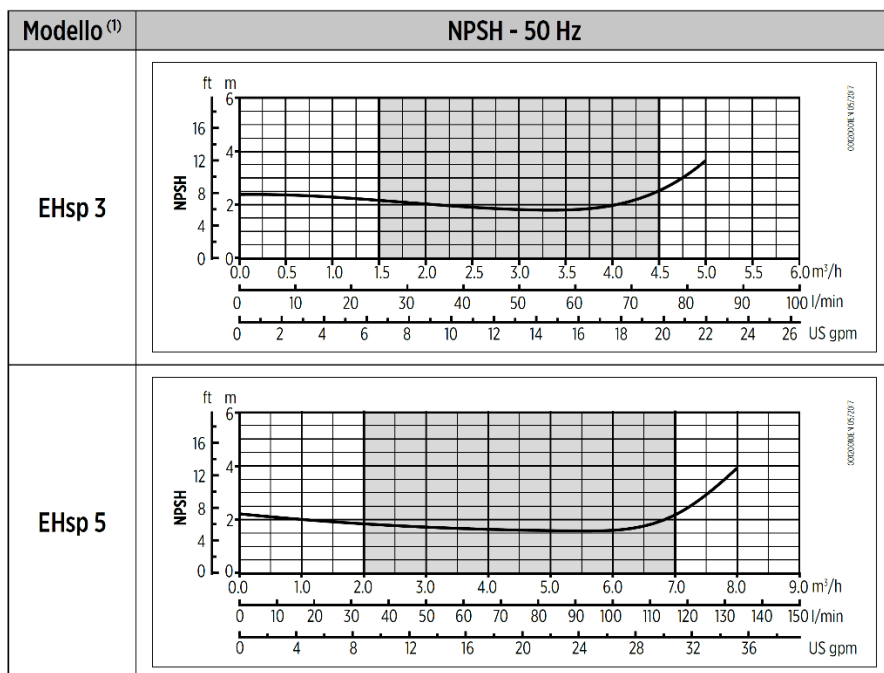
	CZ	SK	EN	DE
1	Sací výška	Sacia výška	SUCTION HEIGHT	ANSAUGHÖHE
2	Počet stupňů	Počet stupňov	N° of stages	Anz. Stufen

A12



D - 50 Hz								
	N. stadi ⁽¹⁾	A [mm]	DN1	DN2	F [mm]	L1 [mm]	L2 [mm]	L3 [mm]
EHsp 3								
1 ~	4	127	Rp 1"	Rp 1"	433	70	101	-
	5	199			457	70	101	-
3 ~	4	127	Rp 1"	Rp 1"	433	70	101	-
	5	199			457	70	101	-
EHsp 5								
1 ~	4	175	Rp 1"	Rp 1"	435	70	101	-
	5	199			459	70	101	-
3 ~	4	175	Rp 1"	Rp 1"	435	70	101	-
	5	199			459	70	101	-

A13



1) Model / Modell

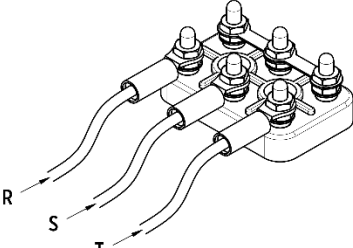
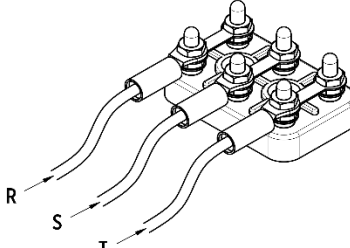
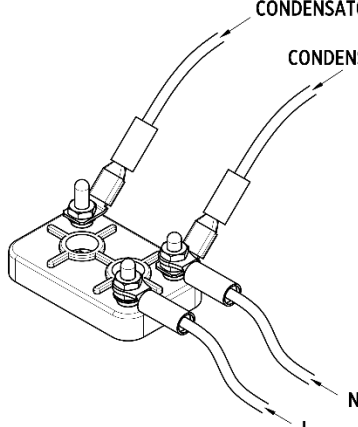
CZ/SK A15

Monofase / Single-phase / Monofásica / Einphasig / Monophasée / يئابرفلكلا روطلا يداج / Ühefaasiline / Yksivaihe / Vienfazis				
Descrizione con.. ⁽¹⁾	Cavo ⁽²⁾		Coppia di serraggio sul pressacavo ⁽⁴⁾	Occhielli ⁽⁵⁾
	$I_{max}^{(3)} \leq 10 \text{ A}$	$10 \leq I_{max}^{(3)} \leq 16 \text{ A}$		
I005 / N005 I007 / N007 I009 / N009 I011 / N011	H07RN-F 3G1	-	4 Nm	M5
I015 / N015	H07RN-F 3G1	H07RN-F 3G1.5	4 Nm	M5
I022 / N022	-	H07RN-F 3G1.5	4 Nm	M5

Trifase / Three-phase / Trifásica / Dreiphasig / Triphasé / ةيئابرفلكلا روطلا يثالث / Kolmefaasiline / Kolmivaihe / Trifazis				
Descrizione con.. ⁽¹⁾	Cavo ⁽²⁾		Coppia di serraggio sul pressacavo ⁽⁴⁾	Occhielli ⁽⁵⁾
	Y	D		
I005 / N005 I007 / N007 I011 / N011 I015 / N015 I022 / N022	H07RN-F 4G1	H07RN-F 4G1	4 Nm	M5
I030 / N030 I040 / N040	H07RN-F 4G1	H07RN-F 4G1.5	4 Nm	M5
I055 / N055	H07RN-F 4G2.5	H07RN-F 4G2.5	7,5 Nm	M5

	CZ	SK	EN	DE
	Jednofázový	Jednofázový	Single-phase	Einzelphase
	Třífázový	Trojfázový	Three-phase	Drei Phasen
1	Popis	Popis	Description with..	Beschreibung mit..
2	Kabel	Kábel	Cable	Kabel
3	I_{max}	I_{max}	I_{max}	I_{max}
4	Utahovací moment kabelové úchytky	Utahovací moment káblovej úchytky	Tightening torque on the cable gland	Anzugsmoment an der Kabelklemme
5	Očka	Očká	Eyelets	Ösen

A16

TENSIONE MAGGIORE ⁽¹⁾	TENSIONE MINORE ⁽²⁾	MONOFASE ⁽³⁾
230/ 400 400/ 690 220/ 380	230 /400 400 /690 220 /380	CONDENSATORE ⁽⁴⁾ CONDENSATORE ⁽⁴⁾
		

	CZ	SK	EN	DE
1	MAXIMÁLNÍ NAPĚTÍ	MAXIMÁLNE NAPÄTIE	MAXIMUM VOLTAGE	STÄRKERE SPANNUNG
2	MINIMÁLNÍ NAPĚTÍ	MINIMÁLNE NAPÄTIE	MINIMUM VOLTAGE	GERINGERE SPANNUNG
3	JEDNOFÁZOVÉ	JEDNOFÁZOVÉ	SINGLE-PHASE	EINPHASIG
4	KONDENZÁTOR	KONDENZÁTOR	CAPACITOR	KONDENSATOR

Poznámky:

CZ/SK

13 Servis a opravy

Servisní opravy provádí autorizovaný servis Pumpa, a.s.

/

Servisné opravy vykonáva autorizovaný servis Pumpa, a.s.

14 Likvidace zařízení / Likvidácia zariadenia

V případě likvidace výrobku je nutno postupovat v souladu s právními předpisy státu ve kterém je likvidace prováděna.

/

V prípade likvidácie výrobku je nutné postupovať v súlade s právnymi predpismi štátu v ktorom je likvidácia vykonávaná.

Změny vyhrazeny. / Zmeny vyhradené.



Tento produkt nesmí používat osoby do věku 18 let a starší osoby se sníženými fyzickými, smyslovými nebo mentálními schopnostmi nebo nedostatkem zkušeností a znalostí. Pokud jsou pod dozorem nebo byly poučeny o používání spotřebiče bezpečným způsobem a rozumí případným nebezpečím produkt mohou používat. Děti si se spotřebičem nesmějí hrát. Čištění a údržbu prováděnou uživatelem nesmějí provádět děti bez dozoru.

/

Tento produkt nesmie používať osoby do veku 18 rokov a staršie osoby so zníženými fyzickými, zmyslovými alebo mentálnymi schopnosťami alebo nedostatkom skúseností a znalostí. Ak sú pod dozorom alebo boli poučené o používaní spotrebiča bezpečným spôsobom a rozumejú prípadným nebezpečenstvám produkt môžu používať. Deti sa so spotrebičom nesmú hrať. Čistenie a údržbu vykonávanú používateľom nesmú vykonávať deti bez dozoru.

15 Prohlášení o shodě / Vyhlásenie o zhode



„Překlad původního prohlášení o shodě“

EU prohlášení o shodě

FRANKLIN ELEVTRIC S.r.L., Via Asolo, 7-336031 – Dueville, Vicenza, Italy

Prohlašuje na vlastní zodpovědnost, že zařízení:

- Elektrické čerpadlo typu „EH“ nebo „EHsp“
- Rok výroby a sériové číslo: (viz typový štítek a štítek na krytu čerpadla)

Je ve shodě se směrnicemi:

- Směrnice 2006/42/ES pro strojní zařízení
- Směrnice 2014/35/EU pro nízké napětí
- Směrnice 2014/30/EU pro elektromagnetickou kompatibilitu
- Směrnice 2011/65/EU (ROHS II+2015/863)
- Směrnice 2009/12/EU

Jsou konstruovány a vyrobeny podle norem:

- EN 809:2009 + EC 1:2010
- EN 9908/A1:2011
- EN 60335-1/A1/A2/A14:2019
- EN 60335-2-41:2005
- EN 61000-6-1:2007
- EN 61000-6-3:2007
- EN 60034-30-1:2014



Osobou oprávněnou sestavit soubor technické dokumentace a vypracovat prohlášení o shodě je:

JORGE SECO – Franklin Electric S.R.L., Via Asolo, 7-36031 Dueville – VI

Místo a datum: Dueville, 15/07/2020

Jorge Seco
Engineering Director

Preklad pôvodného EÚ Vyhlásenie o zhode



EU vyhlásenie o zhode

„Preklad pôvodného vyhlásenia o zhode“

FRANKLIN ELETRIC S.r.L., Via Asolo, 7-336031 – Dueville, Vicenza, Italy

Vyhlasuje na vlastnú zodpovednosť, že zariadenie:

- Elektrické čerpadlo typu „EH“ alebo „EHsp“
- Rok výroby a sériové číslo: (viď typový štítok a štítok na kryte čerpadla)

Je v zhode so smernicami:

- Smernica 2006/42/ES pre strojné zariadenia
- Smernica 2014/35/EÚ pre nízke napätie
- Smernica 2014/30/EÚ pre elektromagnetickú kompatibilitu
- Smernica 2011/65/EÚ (ROHS II+2015/863)
- Smernica 2009/12/EÚ

Sú konštruované a vyrobené podľa noriem:

- EN 809:2009 + EC 1:2010
- EN 9908/A1:2011
- EN 60335-1/A1/A2/A14:2019
- EN 60335-2-41:2005
- EN 61000-6-1:2007
- EN 61000-6-3:2007
- EN 60034-30-1:2014



Osobou oprávnenou zostaviť súbor technickej dokumentácie a vypracovať vyhlásenie o zhode je:

JORGE SECO - Franklin Electric S.R.L., Via Asolo, 7-36031 Dueville - VI

Miesto a dátum: Dueville, 15/07/2020

Jorge Seco
Engineering Director

A handwritten signature in black ink, appearing to read 'Jorge Seco'.

Záznam o servisu a provedených opravách / Záznam o servise a vykonaných opravách:

Datum / Dátum:	Popis reklamované závady, záznam o opravě, razítko servisu / Popis reklamovanej chyby, záznam o opravě, pečiatka servisu:

Seznam servisních středisek / Zoznam servisných stredísk

Podrobné informace o našich smluvních servisních střediscích a seznam servisních středisek je v aktuální podobě dostupný na našich webových stránkách /

Podrobné informácie o našich zmluvných servisných strediskách a zoznam servisných stredísk je v aktuálnej podobe dostupný na našich webových stránkach

www.pumpa.eu

	Vyskladněno z velkoobchodního skladu / Vyskladnené z veľkoobchodného skladu: PUMPA, a.s.	
ZÁRUČNÍ LIST / ZÁRUČNÝ LIST		
Typ (štítkový údaj)		
Výrobní číslo / Výrobné číslo (štítkový údaj)		
Tyto údaje doplní prodejce při prodeji / Tieto údaje doplní predajca pri predaji		
Datum prodeje / Dátum predaja		
Poskytnutá záruka spotřebiteli / Poskytnutá záruka spotrebiteľovi	24 měsíců / mesiacov	
Záruka je poskytována při dodržení všech podmínek pro montáž a provoz, uvedených v tomto dokladu / Záruka je poskytovaná pri dodržaní všetkých podmienok pre montáž a prevádzku, uvedených v tomto doklade.		
Název, razítko a podpis prodejce / Názov, pečiatka a podpis predajcu		
Mechanickou instalaci přístroje provedla firma (název, razítko, podpis, datum) / Mechanickú inštaláciu prístroja vykonala firma (název, pečiatka, podpis, dátum)		
Elektrickou instalaci přístroje provedla odborně způsobilá firma (název, razítko, podpis, datum) / Elektrickú inštaláciu prístroja vykonala odborne spôsobilá firma (název, pečiatka, podpis, dátum)		